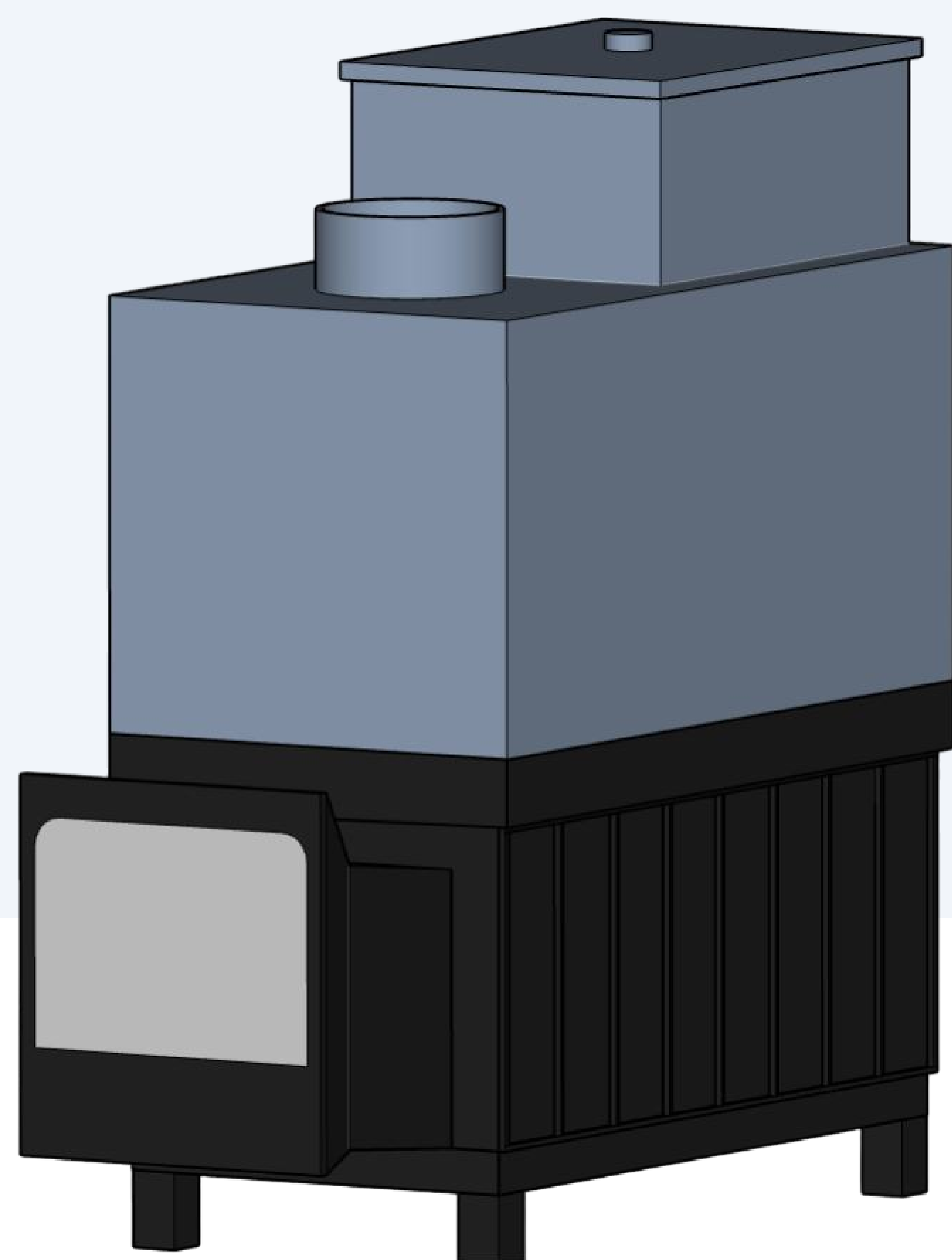




3D модель
Дров'яна піч Карпати 20
від виробника EcoFlame



Металева рамка з нержавіючої сталі, що закриває прохід крізь стіну

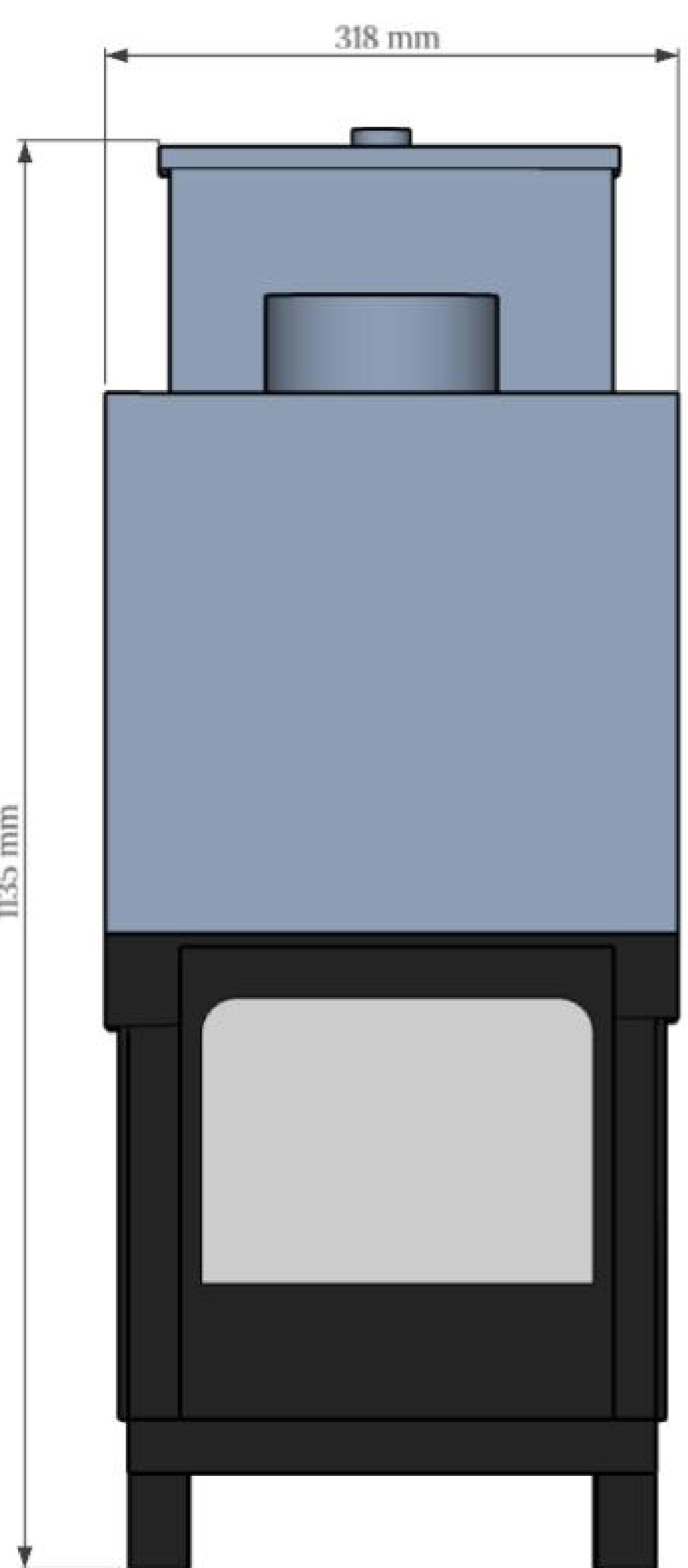


Рис. 1. Вигляд спереду

Висота від підлоги - 1135 мм
Ширина - 318 мм

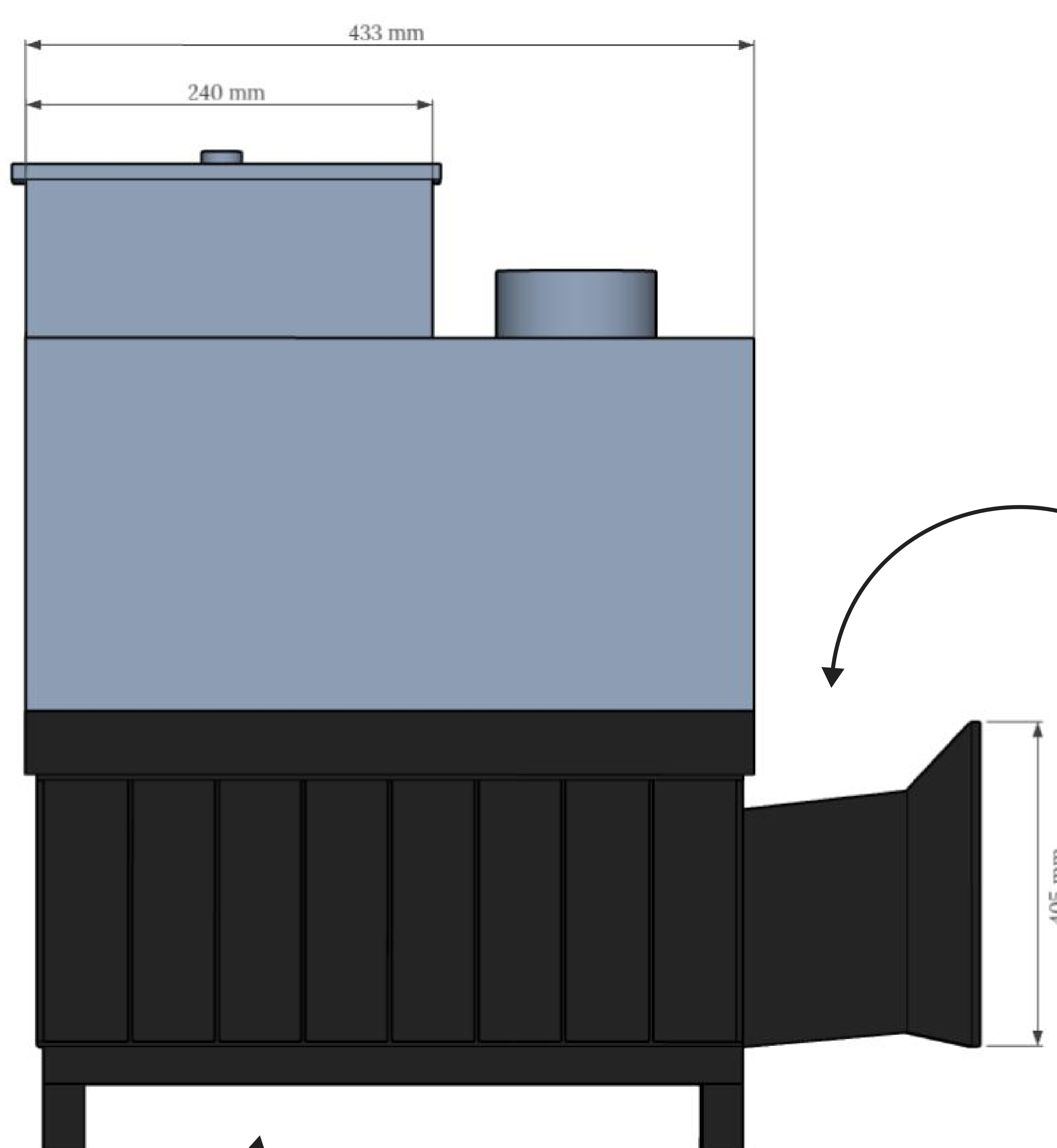


Рис. 2. Вигляд збоку

Довжина печі (без тунелю) - 433 мм
Довжина внутрішньої закритої кам'янки - 240 мм

Висота дверки - 405 мм

Паливний канал (тунель)

Декоративно-захисна огорожа печі

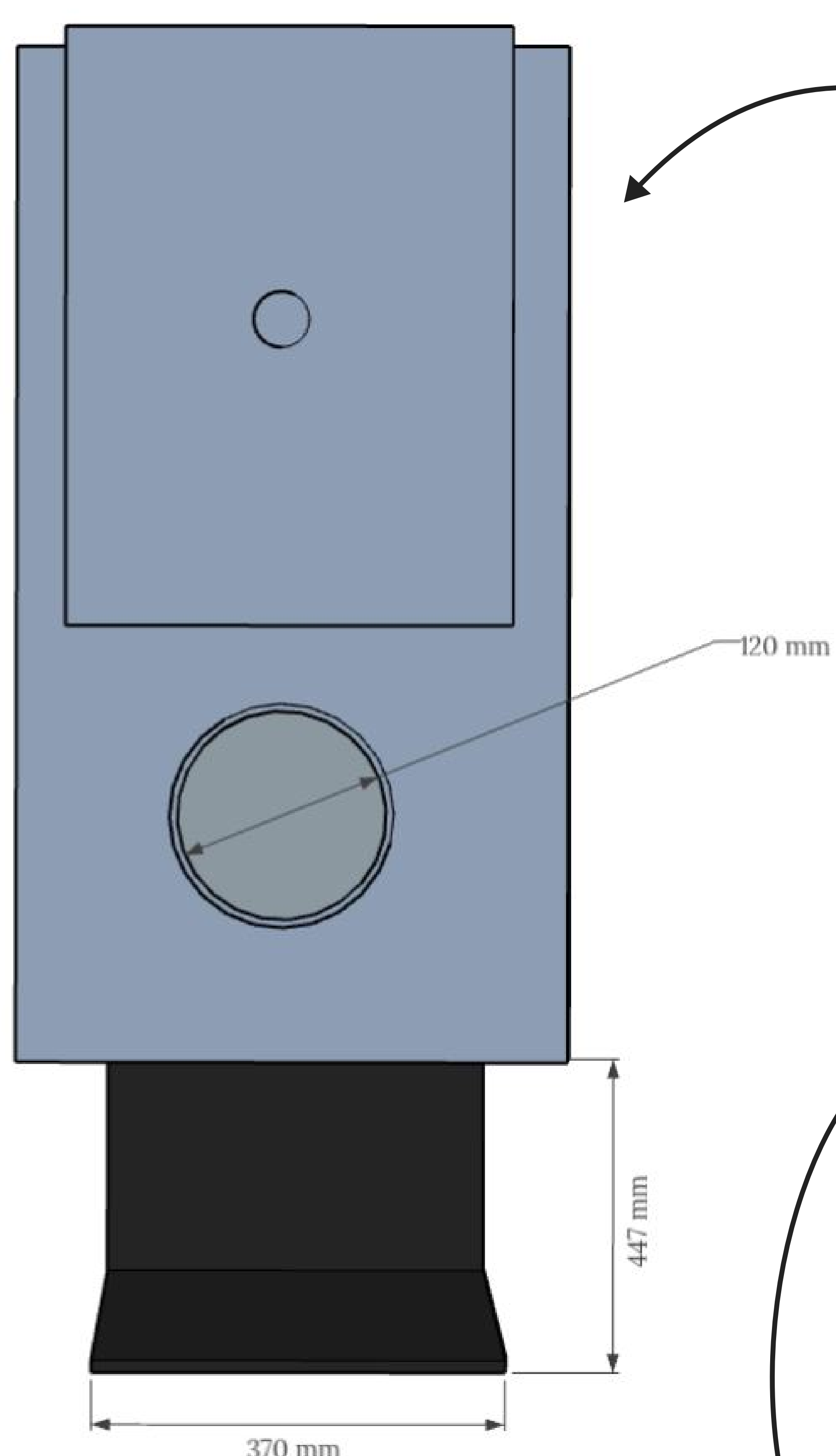
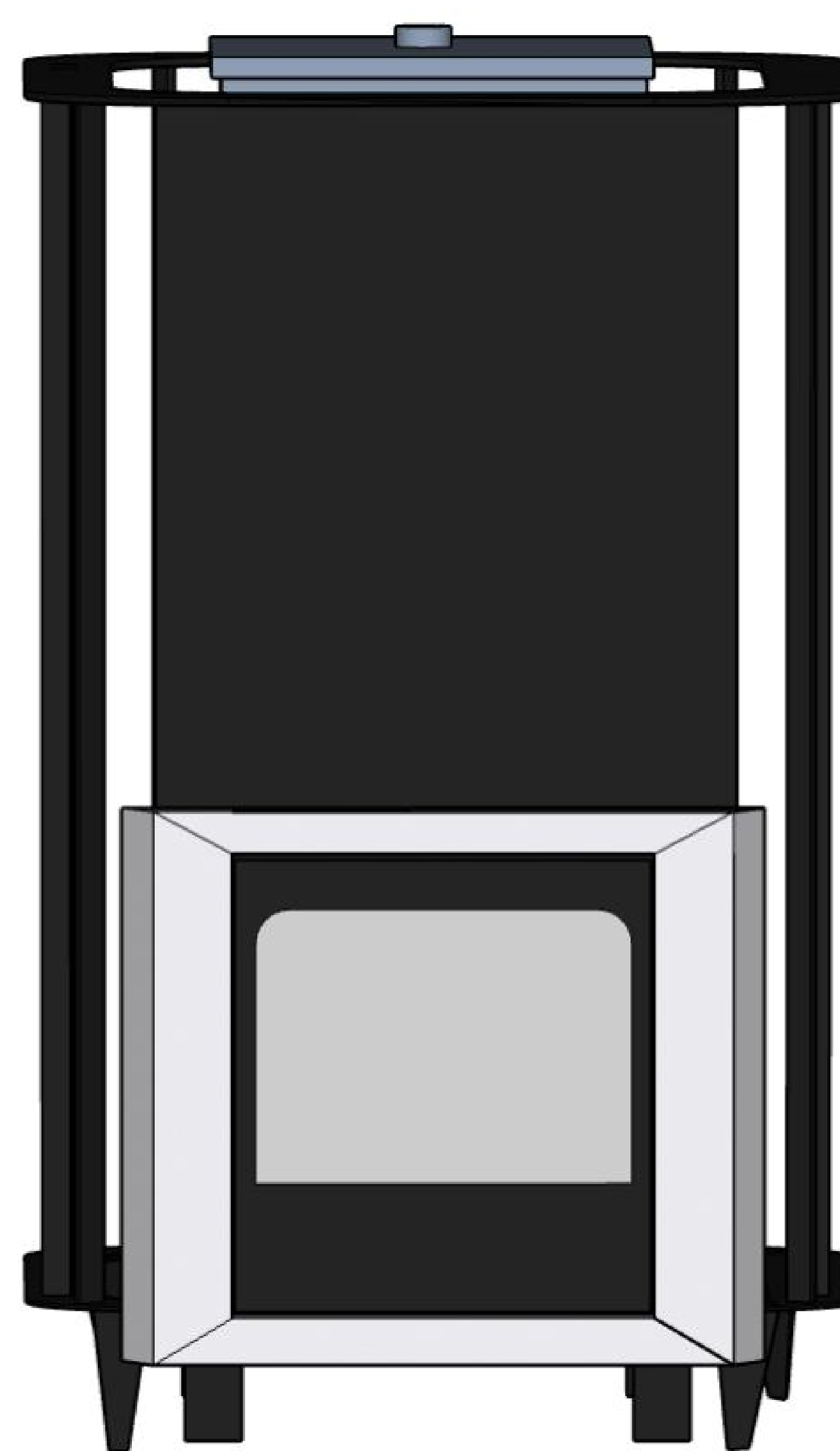


Рис. 3. Вигляд зверху

Діаметр димоходу - 120 мм
Ширина дверки - 370 мм
Довжина тунелю - 447 мм

Рис. 4 Вигляд зверху з кожухом

Ширина - 600 мм
Довжина - 630 мм



Обсяг парильні - 10-20 м.куб

Матеріал топки - чавун

Закладання дров - із сумісного приміщення

