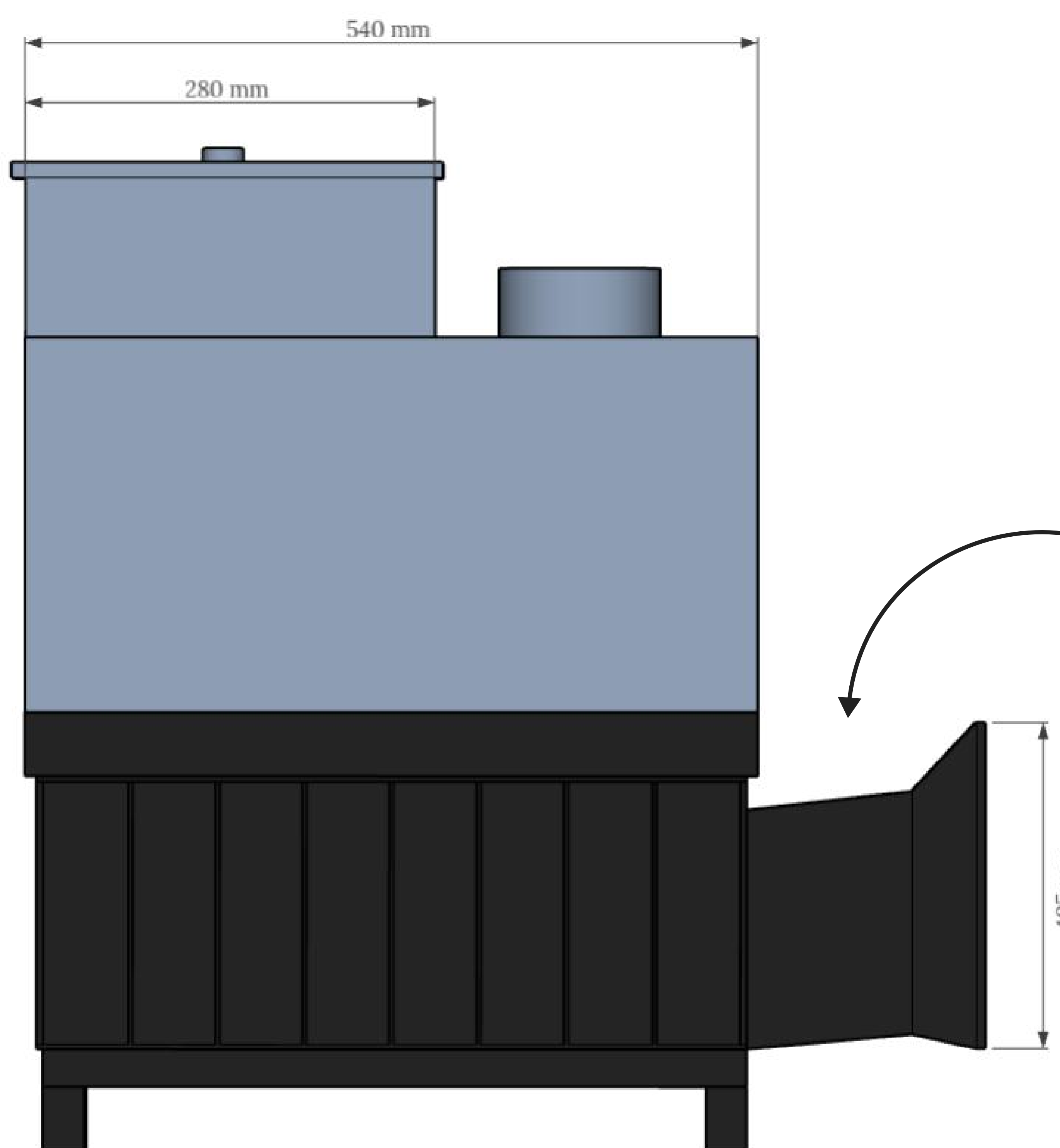
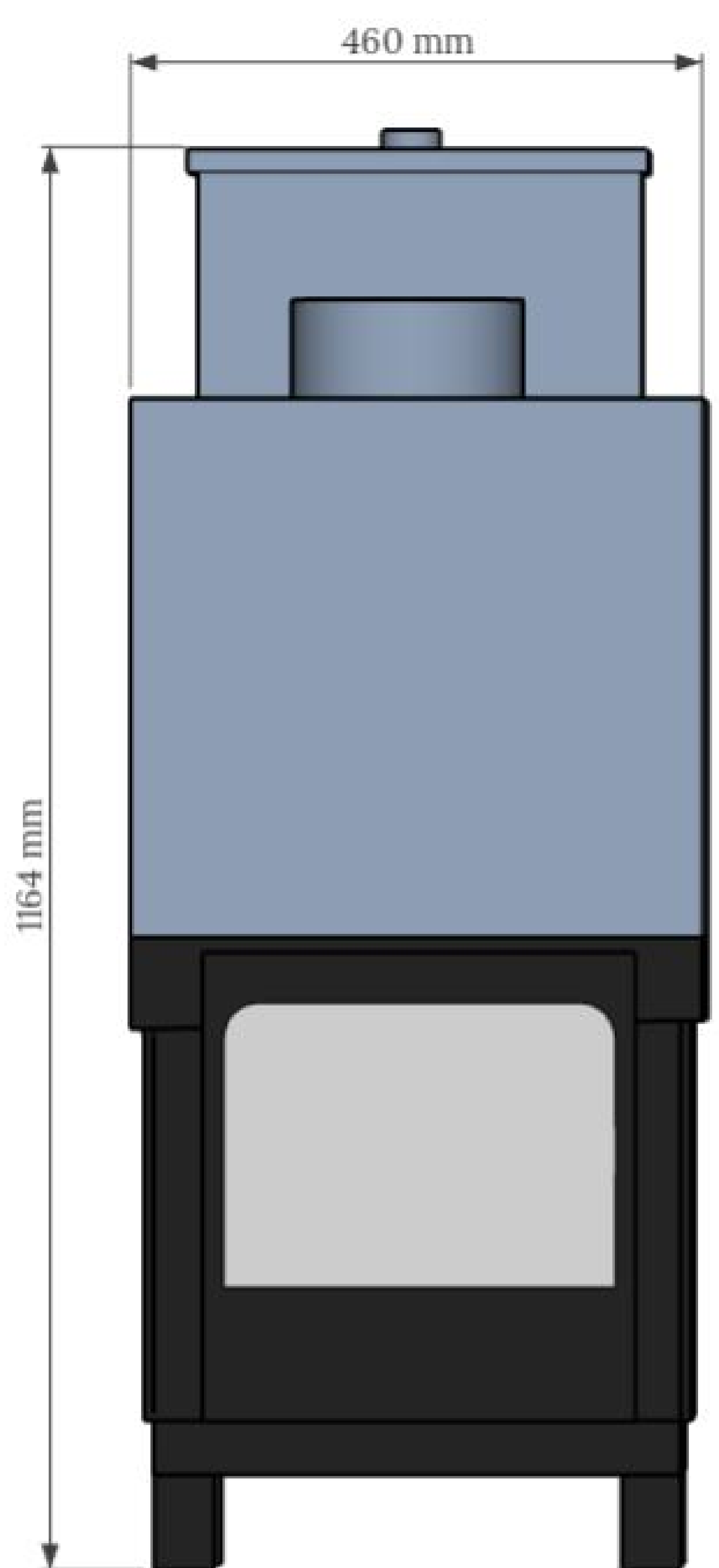
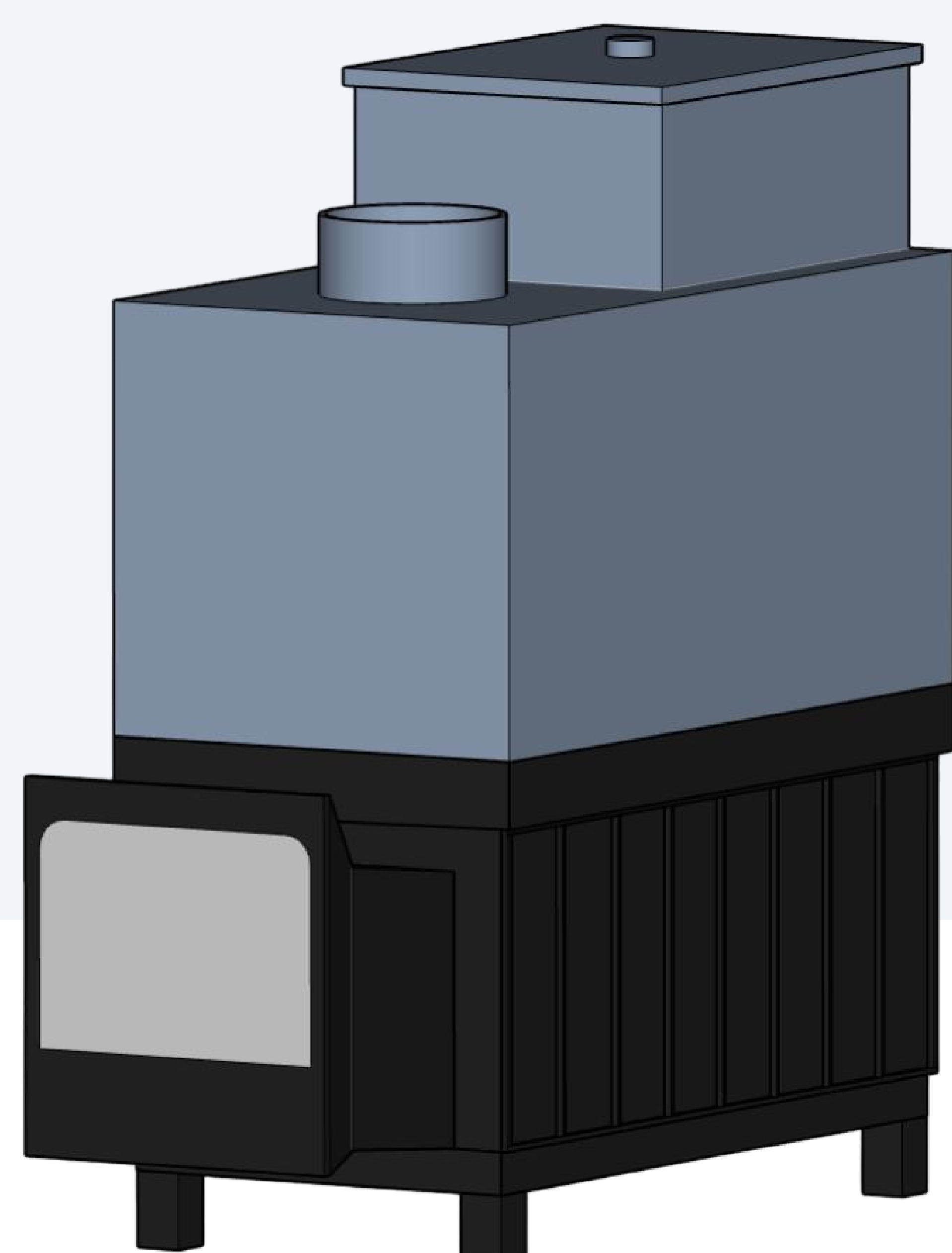




3D модель
Дров'яна піч Карпати 40
від виробника EcoFlame



Металева рамка з нержавіючої сталі,
що закриває прохід крізь стіну

Паливний канал (тунель)

Рис. 1. Вигляд спереду

Висота від підлоги - 1164 мм
Ширина - 460 мм

Рис. 2. Вигляд збоку

Довжина печі (без тунелю) - 540 мм
Довжина внутрішньої закритої
кам'янки - 280 мм

Висота дверки - 405 мм

Декоративно-захисна
огорожа печі

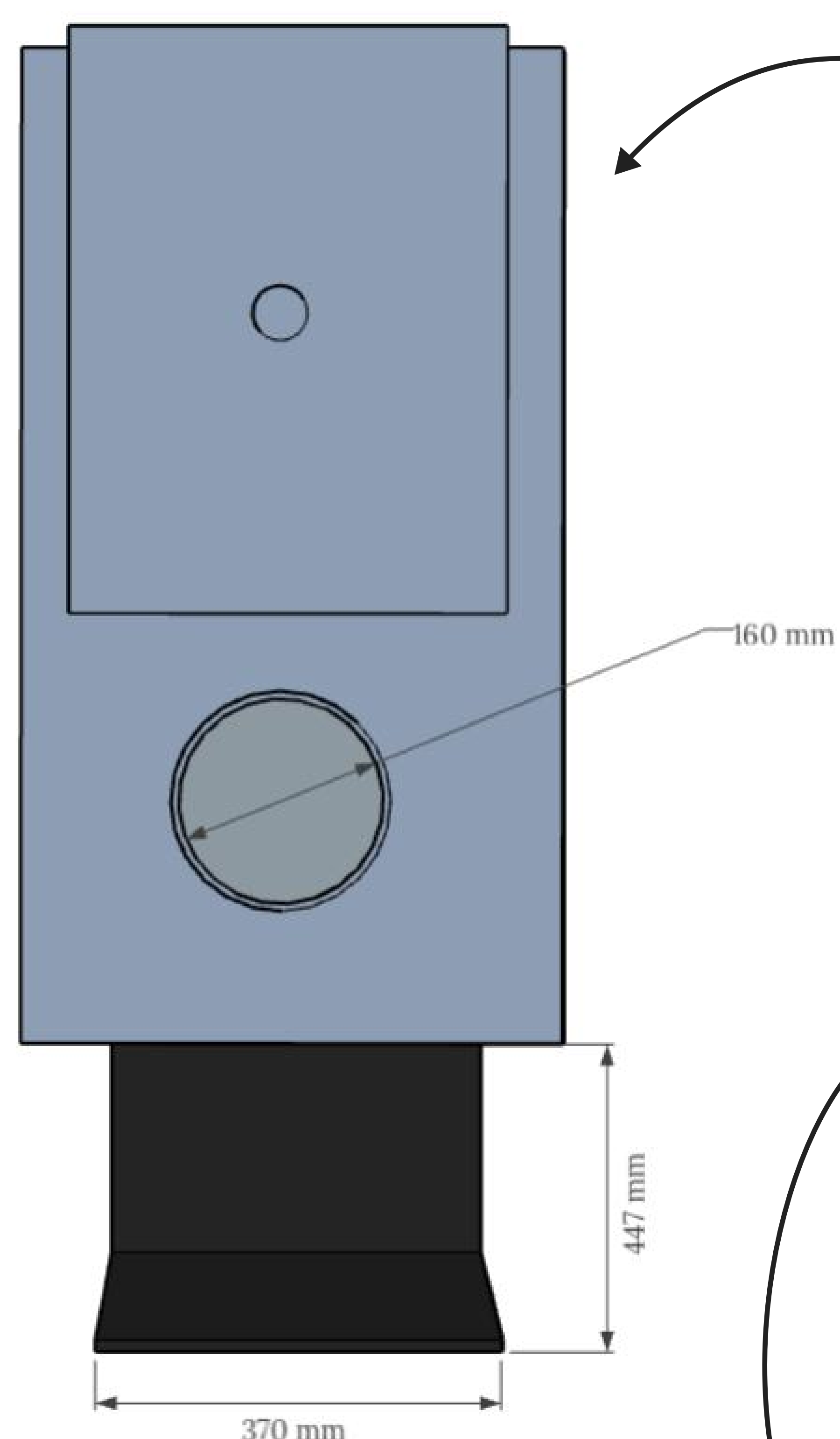
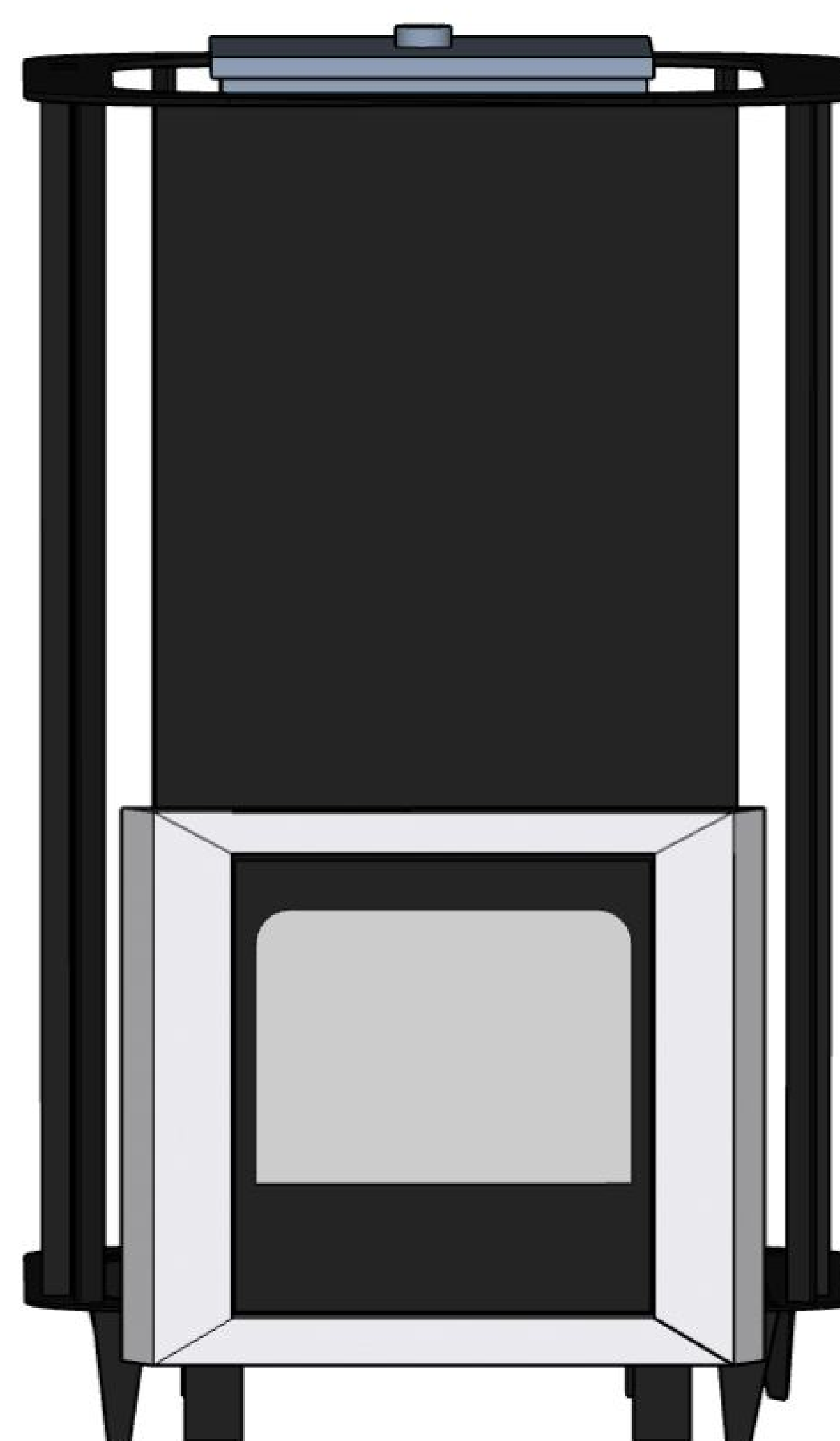


Рис. 3. Вигляд зверху

Діаметр димоходу - 160 мм
Ширина дверки - 370 мм
Довжина тунелю - 447 мм

Рис. 4 Вигляд зверху з кожухом

Ширина - 736 мм
Довжина - 879 мм



Обсяг парильні -
20-40 м.куб

Матеріал топки -
чавун

Закладання дров -
із сумісного
приміщення

