



**HIVE Flow**

Піч для сауни



**HIVE Flow  
Mini**

2-31

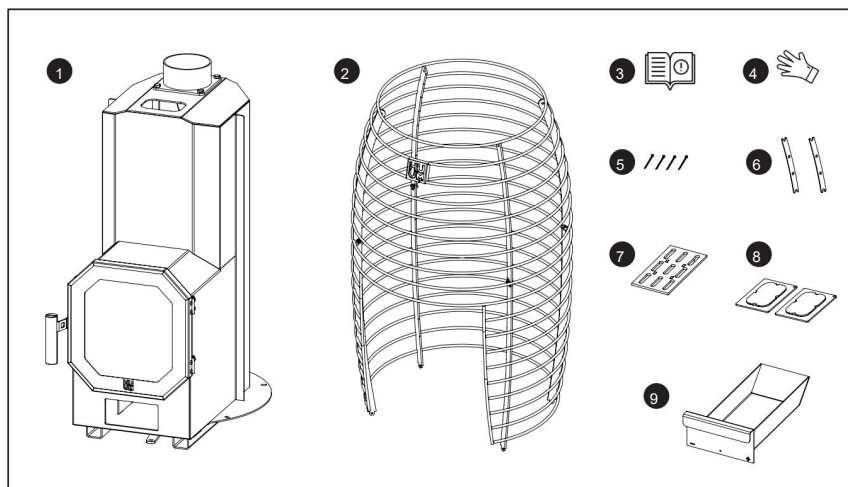
# ЗМІСТ

<b>ЗАГАЛЬНА</b>	<b>4</b>
<b>ІНФОРМАЦІЯ</b>	<b>6</b>
ПОПЕРЕДНЄ НАГРІВАННЯ ПРИ ВСТАНОВЛЕННІ	6
ОСНОВНА ПОВЕРХНЯ	8
БЕЗПЕЧНІ ВІДСТАНИ	8
ПІДКЛЮЧЕННЯ ДО ДИМОХОДУ	11
<b>ПРИМІЩЕННЯ САУНИ</b>	<b>12</b>
МАТЕРІАЛИ СТІН ТА ІЗОЛЯЦІЯ	12
ПОТЕМНІННЯ СТІН САУНИ	13
ПІДЛОГА САУНИ	13
ВЕНТИЛЯЦІЯ	14
<b>ВИКОРИСТАННЯ</b>	<b>15</b>
УКЛАДАННЯ КАМЕНІВ	15
НАГРІВАННЯ	16
ПОЧАТОК НАГРІВАННЯ	17
ЗАПОВНЕННЯ ТОПКИ ПІД ЧАС НАГРІВАННЯ	18
СТВОРЕННЯ ПАРИ	20
ЗАКІНЧЕННЯ НАГРІВАННЯ	20
<b>ТЕХНІЧНЕ ОБСЛУГОВУВАННЯ</b>	<b>21</b>
ТЕХНІЧНЕ ОБСЛУГОВУВАННЯ	22
<b>ПОПЕРЕДЖЕННЯ ТА ПРИМІТКИ</b>	<b>22</b>
<b>РОЗВ'ЯЗАННЯ ПРОБЛЕМ</b>	<b>23</b>
<b>ГАРАНТІЯ</b>	<b>25</b>
ДОДАТОК 1 - ТЕХНІЧНЕ ОБСЛУГОВУВАННЯ	26
ДОДАТОК 2 - ДЕКЛАРАЦІЯ ХАРАКТЕРИСТИК NIVE FLOW	27
ДОДАТОК 3 – ДЕКЛАРАЦІЯ ХАРАКТЕРИСТИК NIVE FLOW MINI	
ДОДАТОК 4 - ЗАПАСНІ ЧАСТИНИ	29
ДОДАТОК 5 - АКСЕСУАРИ	30

# HIVE Flow

## Піч для сауни

Інструкція з монтажу та експлуатації



Пічки для сауни HUUM HIVE Flow включають:

1. пічку для сауни, що нагрівається дровами;
2. металеву решітку;
3. інструкцію з монтажу та експлуатації пічки;
4. термостійку рукавицю;
5. розпалювальний матеріал;
6. металеві кріпильні пластини (2 шт.);
7. решітку для золи;
8. люки для чищення (2 шт.);
9. ящик для золи.

Номери артикулів запасних частин можна знайти в Додатках 4 та 5.

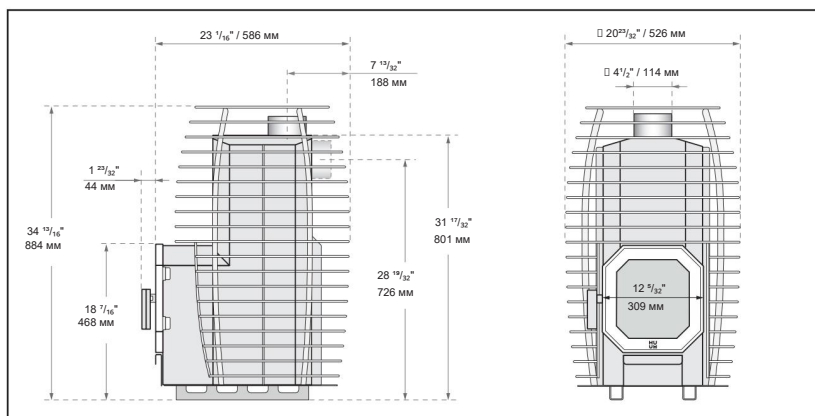
**УВАГА!** Для пічки потрібні камені. Ми рекомендуємо використовувати камені для сауни HUUM розміром 5-10 см (див. Додаток 5, стор. 30-31).

**УВАГА!** Підключати дров'яну пічку для сауни, описану в інструкції, до димоходу може лише фахівець відповідної галузі.

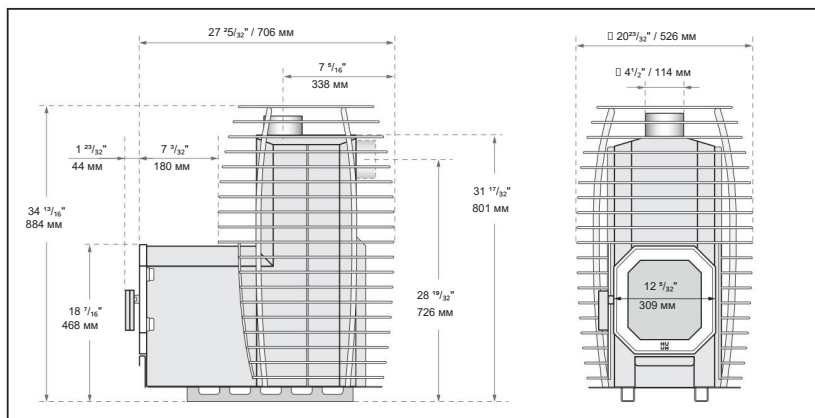
# ЗАГАЛЬНІ

Дякуємо, що вибрали **HUUM Flow**. Ви обрали унікальну банну піч, яка є найчистішою дровою пічкою на ринку. Ви не тільки отримаєте незабутні враження від сауни, але й збережете довілля чистим.

Для оптимального та безпечного використання сауни наполегливо рекомендуємо переглянути інструкцію з експлуатації та зберегти її для майбутніх консультацій.

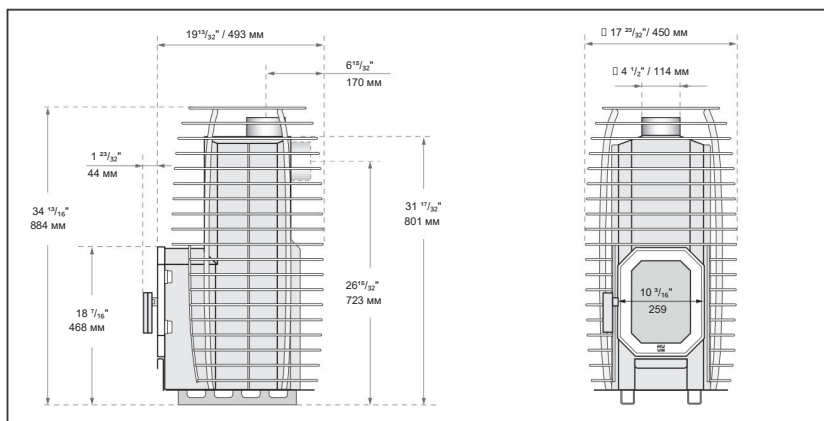


Малюнок 1. Розміри банної печі HIVE Flow

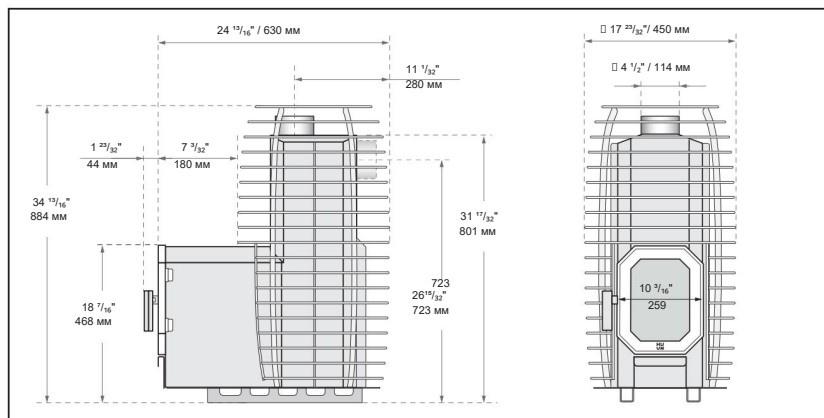


Малюнок 2. Розміри банної печі HIVE Flow LS.

- Інструкція з експлуатації містить технічні дані печі, а також інструкції з монтажу, експлуатації та обслуговування.
- Виріб призначений виключно для використання в якості печі для лазні.
- Змінювати конструкцію банної печі категорично заборонено, це може призвести до серйозної несправності. Це призведе до припинення дії гарантії.
- Використовуйте лише запасні частини HUUM, як пропонує виробник. **Додаток 4, сторінка 29.**
- Забороняється змінювати або видаляти табличку з даними, прикрілену до печі.
- Технічні дані банної печі наведені в **Додатку 1.**



Малюнок 3. Розміри банної печі HIVE Flow Mini.



Малюнок 4. Розміри банної печі HIVE Flow Mini LS.

# ВСТАНОВЛЕННЯ

- Встановлюючи піч для сауни, слід дотримуватися всіх відповідних місцевих норм, у тому числі тих, що стосуються стандартів країни та європейських стандартів.
- Перед встановленням та використанням банної печі уважно ознайомтеся з вимогами до встановлення банної печі в банному приміщенні. Якщо у вас виникли запитання або щоб отримати додаткову інформацію, обов'язково зверніться до місцевого чи національного органу пожежної безпеки або проконсультуйтеся з уповноваженим спеціалістом.
- Перед встановленням переконайтеся, що потужність печі відповідає обсягу приміщення сауни. Відповідна кубатура приміщення сауни наведена в **Додатку 1**. Якщо в приміщенні сауни є неутеплені стіни з цегли, плитки або скла, то на кожен квадратний метр такої стіни необхідно розрахувати додатковий об'єм приміщення сауни в  $1 \text{ м}^3$ .
- Максимальний розмір приміщення, де дозволено встановлювати цю піч, представлено відповідно до методології, наведеної в стандарті EN15821:2010.

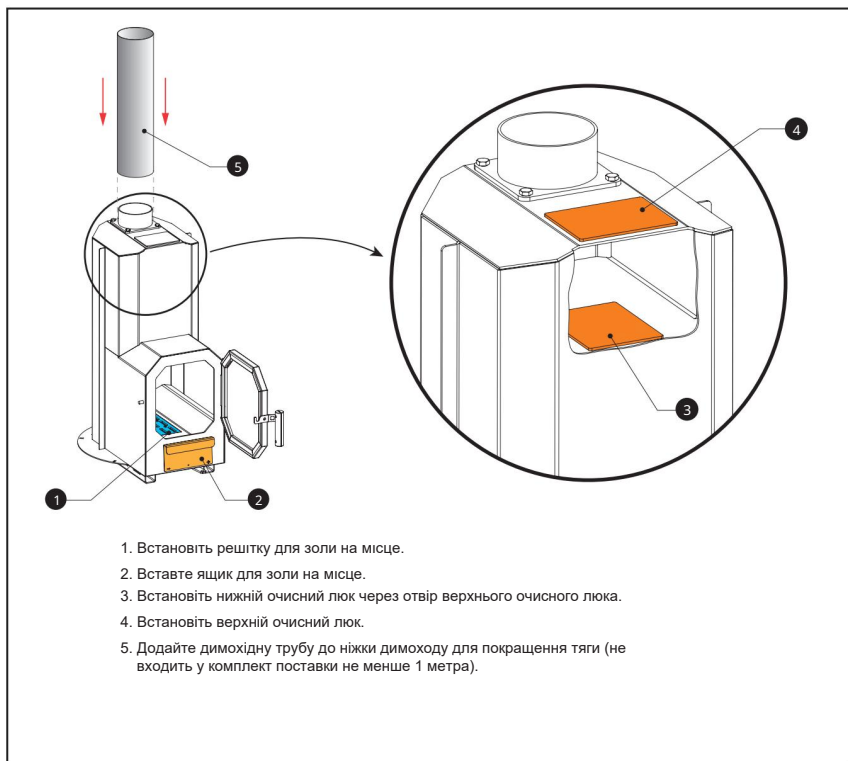
**УВАГА!** Гарантія виробника не діє, якщо потужність печі не відповідає об'єму приміщення сауни, не враховані неізольовані поверхні та/або в сауні недостатня вентиляція.

Дивіться більше  
про найкращі практики  
будівництва саун



## ПЕРЕДМОНТАЖНЕ ОПАЛЕННЯ

**УВАГА!** Перед установкою банну піч необхідно хоча б один раз протопити на вулиці з дотриманням загальних правил пожежної безпеки. Це необхідно, оскільки захисний лакофарбовий шар корпусу банної печі при першому розігріванні виділяє шкідливі та неприємно пахнуть пари. Стійкі властивості фарба набуває вже при першому нагріванні.



Малюнок 5. Складання печі для передмонтажного опалення

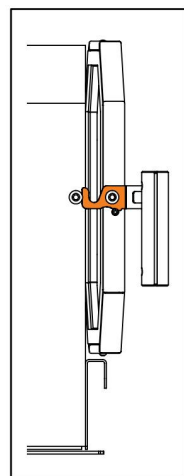
Розтопіть пачу добре провітряненому приміщенні, захищеному від вітру.

Це забезпечить рівномірне нагрівання поверхню печі.

- Перед першим розігріванням будьте обережні, щоб не подряпати поверхню печі.
- Зняти кам'яну решітку для передмонтажного опалення.
- Не кладіть каміння на корпус банної печі.
- Під час першого розігрівання не лийте воду на пачу для лазні.
- Для першого розігріву достатньо 1-2 вогнища дров.
- Ви можете припинити нагрівання, коли не буде видно диму або пара виділяється з поверхні плити.
- Під час передмонтажного підігріву тримайте двері злегка відкритими. Не закривайте дверцята на жодному етапі під час першого нагрівання. (Див. Малюнок 6.)

**УВАГА!** Ущільнювач дверцят може прилипнути до корпусу обігрівача та від'єднатися!

- Для поліпшення тяги можна використовувати димохідні труби, які використовуються в кінцевій установці.



Малюнок 6. Положення дверей

## ОСНОВНА ПОВЕРХНЯ

Лазнева піч встановлюється в банному приміщенні на підлозі з негорючого матеріалу з достатньою несучою здатністю. Підходить бетонна підлога товщиною не менше 2 дюймів (50 мм).

Якщо кабелі чи труби для опалення підлоги розташовані під піччю для сауни, для захисту від теплового випромінювання слід використовувати термoplastину для печей для сауни HUUM або інший негорючий матеріал і додатковий захист із достатньою товщиною та несучою здатністю. Надана інформація про термoplastину HUUM.

У разі підлоги з горючого матеріалу обов'язковим є використання термoplastи для банних печей HUUM або іншого негорючого матеріалу та додаткового захисту з достатньою товщиною та несучою здатністю. Між такою основою та підлогою обов'язковий вентиляційний зазор не менше 1 3/8" (30 мм), щоб повітря могло вільно рухатися.

## БЕЗПЕЧНІ ВІДСТАНІ

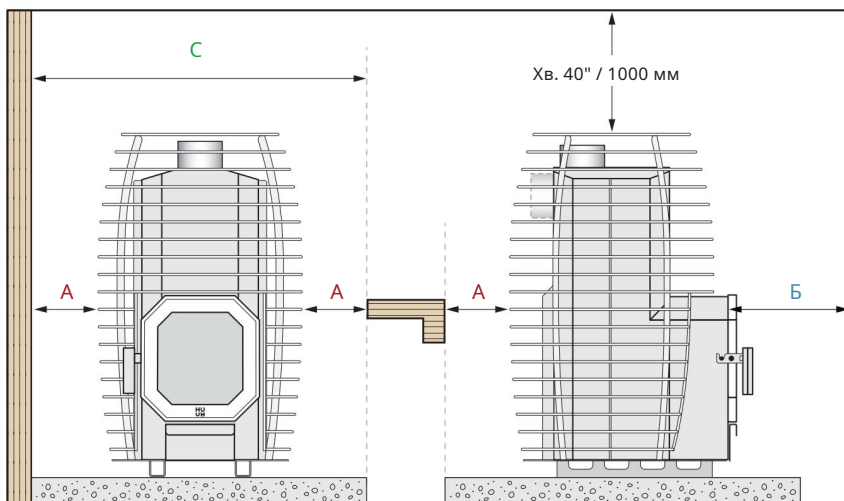


Рисунок 7. Безпечна відстань банної печі NIVE Flow від легкозаймистих матеріалів (наприклад, дерев'яної стіни, лавки тощо).

Таблиця 1.	Кімната	Вага	Кількість камення	А	Б	С
<b>Flow</b>	282-636 фут <sup>3</sup>	148 фунтів	10 x 33 фунтів	6 дюймів	20 дюймів	33 дюйми
	283-18 м <sup>3</sup>	67 кг	10 x 15 кг	150 мм	500 мм	826 мм
<b>Flow LS</b>	282-636 фут <sup>3</sup>	161 фунт	10 x 33 фунтів	6 дюймів	19,7 дюймів	33 дюйми
	283-18 м <sup>3</sup>	73 кг	10 x 15 кг	150 мм	500 мм	826 мм
<b>Flow Mini</b>	212-494 фут <sup>3</sup>	119 фунтів	7 x 33 фунтів	6 дюймів	20 дюймів	30 дюймів
	213-14 м <sup>3</sup>	54 кг	7 x 15 кг	150 мм	500 мм	750 мм
<b>Flow Mini LS</b>	212-494 фут <sup>3</sup>	130 фунтів	7 x 33 фунтів	6 дюймів	20 дюймів	30 дюймів
	213-14 м <sup>3</sup>	59 кг	7 x 15 кг	150 мм	500 мм	750 мм

Між стіною з негорючого матеріалу та піччю має бути не менше 2 дюймів (50 мм).

**Безпечні відстані можна зменшити** за допомогою захисних екранів з негорючого матеріалу. Одношаровий світлозахисний екран дозволяє скоротити безпечні відстані на 50%, а подвійний світлозахисний екран – до 75%. Захисний екран включено в безпечну відстань, що означає, що відстань вимірюється до легкозаймистого матеріалу, а не до захисного екрана. Між захисним екраном і піччю має бути відстань не менше 2 дюймів (50 мм).

**Безпечна відстань між піччю і стелею** може бути зменшена на 25% за допомогою єдиного захисного екрану. Подвійний захисний екран не використовується в стелі.

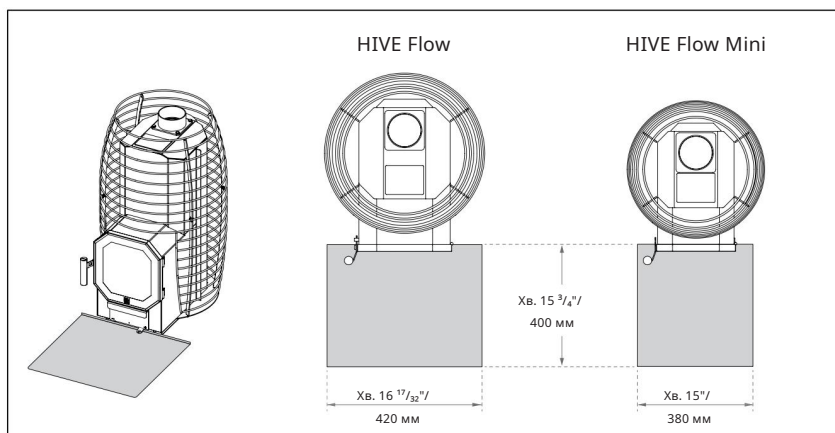
**Одинарний світлозахисний екран** виготовляється з негорючої цементної плити, армованої волокном, товщиною щонайменше 9/32" (7 мм) або металевій пластині товщиною щонайменше 5/127" (1 мм), яка міцно прикріплена до стіни. Між поверхнею, що захищається, і захисним екраном має залишатися повітряний зазор щонайменше 1 3/16" (30 мм).

**Подвійний захисний екран** може бути виготовлений з тих же матеріалів, що й вище. Між захисним екраном і стіною має бути повітряний зазор щонайменше 1 3/16" (30 мм). Між захисним екраном і підлогою та стелею має бути повітряний зазор щонайменше 1 3/16" (30 мм), щоб забезпечити належну циркуляцію повітря.

**УВАГА!** Перш ніж зменшувати безпечну відстань, перевірте місцеві закони та правила безпеки у вашій країні.

**При монтажі димоходів** слід дотримуватися безпечних відстаней, зазначених в інструкції з експлуатації відповідного виробника.

Щоб захистити підлогу з горючого матеріалу перед піччю, до підлоги перед піччю слід прикріпити пластину з листового металу, яка виступає щонайменше на 4 дюйма (100 мм) за межі дверцят печі, і щонайменше 15 3/4" (400 мм) перед плитою. Щоб вугілля, що падає з банної печі, не потрапляло під піч, край плити потрібно загнути догори. Інформація про пластину для захисту підлоги NUUM (продається окремо) надано в Додатку 5, сторінка 30.



**Малюнок 8.** Листова пластинка HIVE Flow та Flow Mini для захисту підлоги (продається окремо).

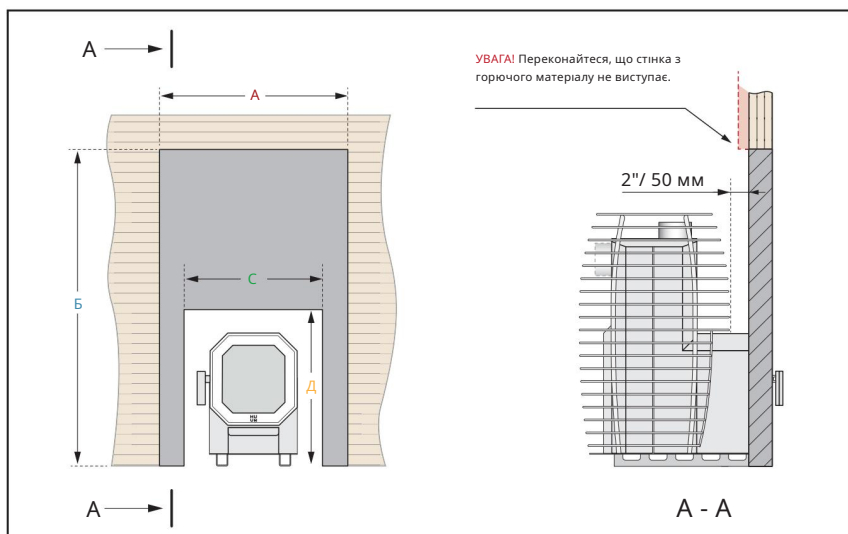


Рисунок 9. Встановлення банних печей HIVE Flow LS і Flow Mini LS через стіну.

Мінімальні розміри негорючої стінки та отвору для HIVE Flow LS наведені в таблиці 2. Для HIVE Flow Mini LS див. таблицю 3.

Таблиця 2.	А	Б	С	Д
Піч для лазні на підлозі, без кріплення.	26 дюймів 650 мм	41 дюйм в 1050 мм	13 дюймів в 320 мм	19 дюймів в 470 мм
Піч для лазні на підлозі, з монтажним хомутом HUUM.	26 дюймів 650 мм	41 дюйм в 1050 мм	19 дюймів в 485 мм	22 дюйми 560 мм
Піч для лазні на захисній підстилці, з монтажним хомутом HUUM.	26 дюймів 650 мм	43 дюйми 1100 мм	19 дюймів в 485 мм	24 дюйми 615 мм

Таблиця 3.	А	Б	С	Д
Піч для лазні на підлозі, без кріплення	26 дюймів 650 мм	41 дюйм в 1050 мм	11 дюймів в 270 мм	19 дюймів в 470 мм
Піч для лазні на підлозі, з монтажним хомутом HUUM.	26 дюймів 650 мм	41 дюйм в 1050 мм	17 дюймів 435 мм	22 дюйми 560 мм
Піч для лазні на захисній підстилці, з монтажним хомутом HUUM.	26 дюймів 650 мм	43 дюйми 1100 мм	17 дюймів в 435 мм	24 дюйми 615 мм

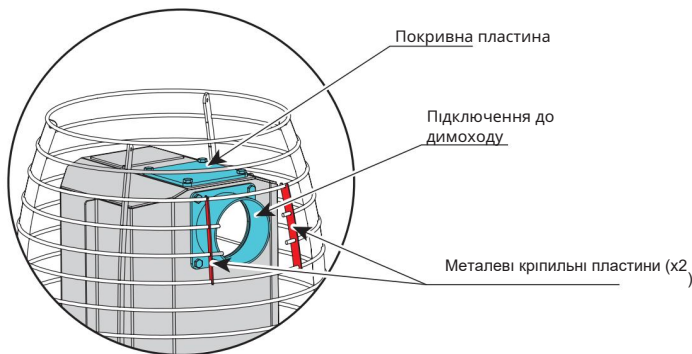
Захисна підкладка та монтажний комір — це аксесуари, призначені для спрощення встановлення та додавання завершальних штрихів. Ці предмети продаються окремо. Максимальна товщина негорючої стінки при використанні монтажних хомутів HUUM до 6 дюймів (150мм), а без нього до 4" (100мм). Додаткову інформацію див. у **Додатку 5**.

## ПІДКЛЮЧЕННЯ ДО ДИМОХОДУ

**УВАГА!** Підключення печі до димоходу може здійснювати тільки сертифікований фахівець з монтажу.

Димохід (димохід) повинен відповідати специфікаціям, наведеним у **Додатку 1**.

Піч для сауни HIVE Flow можна підключати до димоходу як зверху, так і ззаду печі. Для підключення ззаду необхідно змінити положення прикріплених болтами ніжки димоходу та кришки.



**Малюнок 10.** Зворотнє з'єднання HIVE Flow. Обидва ребра необхідно обрізати відповідно до діаметра елемента димоходу, а вільні кінці ребер закріпити металевими фіксуючими пластинами, які знаходяться в упаковці.

- Для підключення банної печі до димоходу слід використовувати тільки димохідні труби, які відповідають місцевим правилам пожежної безпеки. NUUM пропонує стандартні комплекти димоходів, деталі яких можна знайти в **Додатку 5**.
- Стики димохідної системи необхідно ущільнити спеціальною жароміцною мотузкою та/або кам'яною ватою.
- При монтажі димоходів слід дотримуватися безпечних відстаней, зазначених у відповідних інструкціях виробника.

Середня та максимальна температура димових газів печі для сауни, нагрітої відповідно до інструкції, нижче 752 °F (400 °C). Таким чином, банну піч можна підключити до існуючої системи відводу димових газів, до якої вже підключено камін.

**УВАГА!** Не забудьте заздалегідь узгодити це з місцевою владою та рятувальною командою/пожежною службою, оскільки вимоги можуть відрізнятися від регіону до регіону.

# КІМНАТА САУНИ

## МАТЕРІАЛИ СТІН ТА УТЕПЛЕННЯ САУНИ

У сауні всі теплоакумуючі поверхні стін (скляні та бетонні стіни, цегла, штукатурка тощо) повинні бути ізольовані, щоб використовувати дров'яну піч з оптимальною продуктивністю. Це запобігає втратам тепла в приміщенні сауни та перегріву печі.

**Наступні рекомендації щодо будівництва сауни допоможуть забезпечити добре ізольоване приміщення сауни:**

1. Встановлюється шар утеплювача товщиною 2 – 4" (50-100 мм) (добре підходять пінопластові плити, покриті пароізоляційною плівкою).
2. Алюмінієва фольга або інший світловідбиваючий матеріал поверх ізоляційного матеріалу без пароізоляції. Місця стиків заклеюють фольгованим скотчем.
3. 13/32" (10 мм) вентиляційний зазор (рекомендований) залишається між вологозахисним бар'єром і обшивкою з прокладками.
4. Для внутрішньої обробки підходить дерев'яна вагонка 15/32 – 5/8" (12-16 мм). Перед установкою панелей облицювання перевірте наявність кабелів живлення та арматури в стінах, необхідних для встановлення обладнання, наприклад, лавки для сауни.
5. Щоб запобігти попаданню вологи з підлоги, відстань між дошкою та підлогою має бути не менше 4 дюймів (100 мм).
6. Між стіною та стелею має бути мінімальний вентиляційний зазор 3/16" (5 мм).
7. Дерев'яні поверхні сауни можна покрити саунним воском або маслом, щоб запобігти вбиранню бруду в деревину.

### Стеля банного приміщення

Щоб оптимізувати потужність банної печі, рекомендована висота приміщення лазні становить 79" – 91" (2000 – 2300 мм). У разі більш високого приміщення сауни доцільно опустити стелю, таким чином зменшивши об'єм приміщення сауни.

1. Мінімально допустима висота приміщення сауни для банної печі HUUM Flow становить 75" (1900 мм).
2. Відстань між верхньою сходиною лавки для сауни та стелею має становити від 44" до 51" (1100–1300 мм).
3. Стелю лазні слід утеплювати за тими ж характеристиками, що й стіни.

**УВАГА!** При покритті стін або стелі теплозахисним покриттям (наприклад, мінеральною плиткою) між матеріалами слід залишати достатній вентиляційний зазор. Встановлення плитки безпосередньо на поверхню стіни або стелі може призвести до небезпечного перегріву матеріалів стін і/або стелі.

**УВАГА!** Зверніться до місцевих органів влади, відповідальних за пожежну безпеку, щодо того, чи можна ізолювати частини брандмауера. Забороняється ізолювати димоходи під час експлуатації.

## ЗАТЕМНЕННЯ СТІН САУНИ

З часом дерев'яні матеріали, які використовуються в лазні, можуть почати темніти від високої температури. Це природний процес, який не становить небезпеки і зазвичай спричинений потемнінням деревини або використовованого засобу для захисту деревини. Процес потемніння також може бути викликаний дрібним кам'яним пилом, який відривається від каменів сауни і піднімається потоком повітря. Дотримуючись інструкцій виробника під час встановлення печі для сауни, легкозаймисті матеріали в кімнаті сауни не можуть небезпечно нагріватися.

**УВАГА!** Найвища допустима температура для стін і стелі кімнати сауни становить 284°F (140°C).

## ПІДЛОГА САУНИ

Через значні зміни температури каміння для сауни з часом може розсипатися. Разом із водою сауни на підлогу сауни змиваються частинки, що виділяються з каменів, і дрібний кам'яний пил. Гаряча стружка каміння може пошкодити підлогу з пластиковим покриттям під пичю та біля неї. Бризки нагрівальних каменів і води в сауні (особливо у воді, багатій на залізо) можуть поглинатися конопаточкою кахельної підлоги.

Щоб уникнути естетичних збитків, під і навколо печі слід використовувати керамічну плитку і темну шпаклівку.

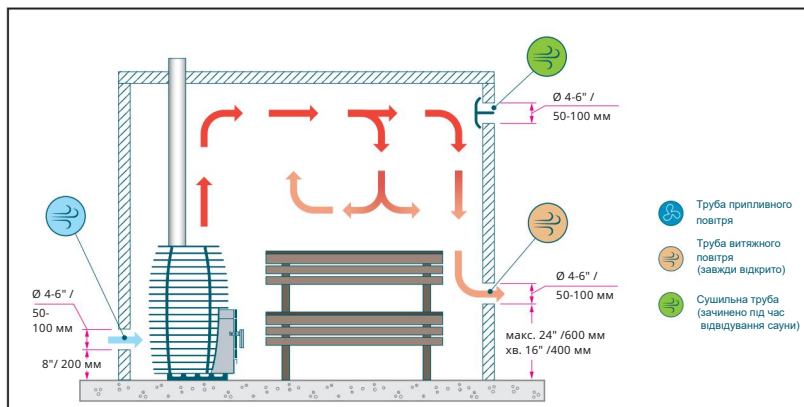
## ВЕНТИЛЯЦІЯ

Вентиляція кімнати сауни має бути достатньо ефективною, щоб задовольнити потреби в спалюванні (для згоряння одного кілограма деревини потрібно 211–353 фут3 (6–10 м<sup>3</sup>) повітря, багатого на кисень). Свіже припливне повітря має бути спрямоване якомога ближче до банної печі.

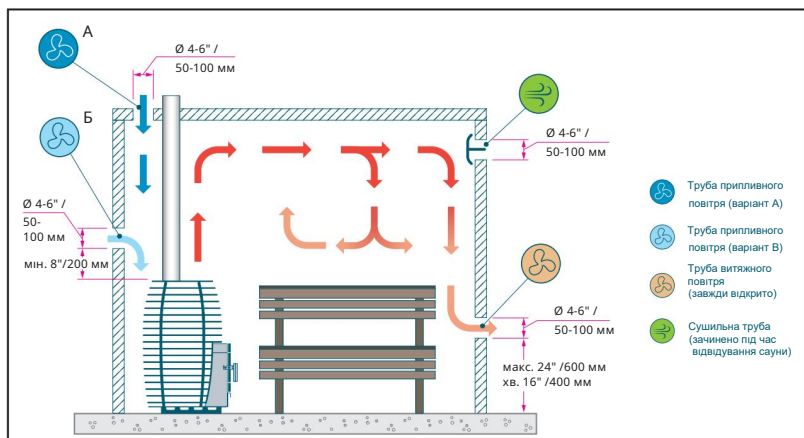
Для здорового та приємного відпочинку в сауні необхідно забезпечити належну циркуляцію повітря в кімнаті під час користування сауною. Ви можете знайти інструкції щодо правильного рішення вентиляції сауни на сайті **HUUM** вебсайт: [huumsauna.com](http://huumsauna.com) «Блог HUUM – Вентиляція сауни»

Після відвідування сауни кімнату необхідно провітрити, щоб позбутися надлишкової вологи.

**УВАГА!** Використання примусової вентиляції може спричинити проблеми з повітрообміном у приміщенні та недостатню кількість повітря для горіння у вогнищі. Перед установкою та використанням банної печі переконайтеся, що наявна система вентиляції дозволяє використовувати вогнище. Якщо необхідно, зверніться до інженера з опалення, вентиляції, вентиляції та кондиціонування повітря або монтажника сауни для отримання додаткової інформації.



Малюнок 11. Гравітаційна вентиляція в сауні на дровах



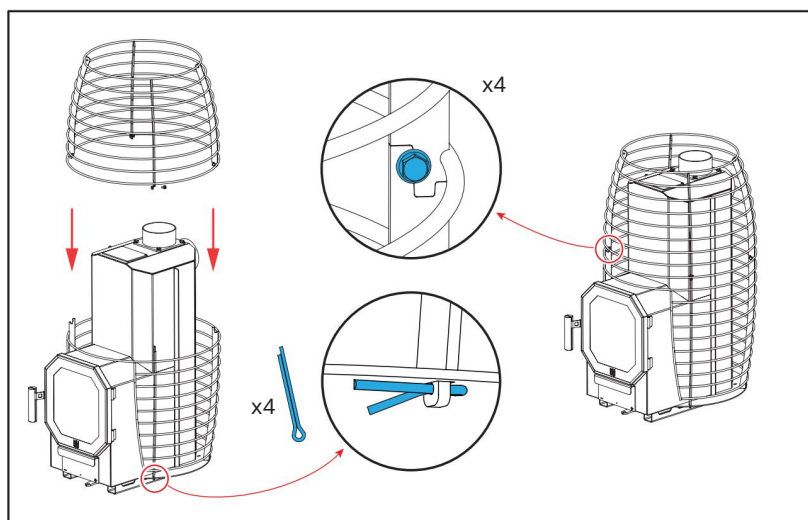
Малюнок 12. Механічна вентиляція в саунна дровах

## ВИКОРИСТАННЯ

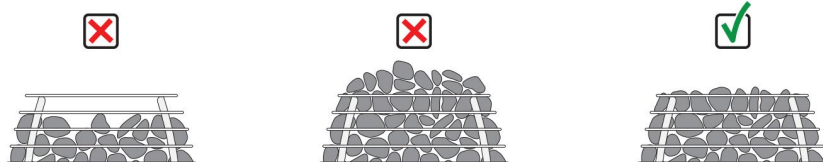
### УКЛАДКА КАМЕНІВ

Ми рекомендуємо використовувати спеціальні камені для сауни HUUM (див. **Додаток 5, сторінка 30**). Камені, знайдені в природі, можуть не підійти для саун, оскільки вони можуть кришитися та/або виділяти токсичні хімікати.

- Перед укладанням каменів рекомендуємо промити їх від пилу під проточною водою.
- Перед укладанням каменів переконайтеся, що очисні люки надійно встановлені.
- Розміри та кількість відповідних каменів для печі наведені в **Додатку 1**.
- Кам'яні решітки HIVE Flow можна розколювати. Щоб вставити та видалити нижні камені, верхню частину решітки слід зняти та підняти настільки, наскільки це дозволяє з'єднання димоходу (**Малюнок 13**).
- Укладати камені слід рівно шар за шаром. Не проштовхуйте каміння між кам'яною решіткою і вогнищем із силою.
- Не кладіть високу купу каменів і переконайтеся, що перед першим використанням усі камені знаходяться на одному рівні з верхньою частиною кам'яної решітки (**Малюнок 14**).



**Малюнок 13.** Сітка для каміння HIVE Flow.



**Малюнок 14.** Укладання каменів HIVE Flow.

## ОПАЛЕННЯ

**УВАГА!** Перед установкою банну піч необхідно хоча б один раз протопити на вулиці з дотриманням загальних правил пожежної безпеки.

- Перед початком опалення переконайтеся, що навколо печі є безпечна відстань і що на ній немає легкозаймистих предметів або матеріалів.
- Топити банну піч можна тільки дровами. Підходить як листяна, так і хвойна деревина.
- Не перевищуйте максимальну кількість дров у кілограмах, як зазначено на **малюнках 16 і 17**.
- Оптимальна вологість дров 10-15%. Дуже сухі та дрібні дрова горять надто інтенсивно, що підвищує ризик перегріву та надмірного нагріву димоходів.

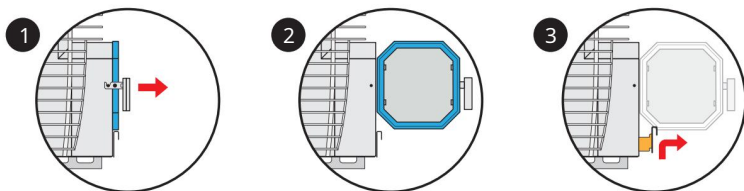
Надмірно вологі дрова погано горять і засмолюють дверцята та димоходи банної печі.

**УВАГА!** Використання інших видів палива, в тому числі рідкого, заборонено!

- Оптимальна довжина дров становить  $1\frac{3}{16}$ " (30 см). Максимальна довжина колоди становить  $1\frac{9}{16}$ " (40 см).
- Дрова, які додають у вогнище, могли бути однакового розміру та товщини. Таким чином, горіння відбувається найбільш рівномірно.
- Для топлення банної печі найбільш підходять дрова вагою близько 0.8-1.5 фунтів (0.4-0.7 кг). Дуже товсті дрова горять довго і сауна довше прогрівається. Дуже дрібні дрова розгоряються надто швидко, а піч і каміння не можуть зберегати тепло.

**УВАГА!** Накривати банну піч забороняється!

- Якщо на димовій трубі печі для лазні встановлено резервуар для води, перед початком опалення наповніть його чистою водою.
- Переконайтеся, що решітка для золи не забита, при необхідності очистіть її кочергою. Залиште на решітці недогорілі вугілля з попереднього разу. Спорожніть ящик для золи, коли він заповнений більш ніж наполовину.
- Уникайте потрапляння золи та залишків згоряння в нижній простір вогнища, під ящиком для золи. Якщо необхідно, вийміть ящик для золи та очистіть його.
- Щоб вийняти зольник для спорожнення, відкрийте дверцята топки, злегка підніміть зольник і витягніть його (зольник має запобіжний обмежувач, який запобігає його надмірному відкриттю під час нагрівання). Дивіться **малюнок 15**.



**Малюнок 15.** Видалення ящика для золи HIVE Flow.

**УВАГА!** Попіл і вугілля слід повністю погасити й охолодити перед тим, як спорожнити ящик для золи у вогнетривке відро для відходів або контейнер для горючих матеріалів.

- Переконайтеся, що в димоході є тяга. Якщо сумніваєтеся, перевірте тягу, спаливши трохи паперу в топці банної печі.
- Не можна перевищувати максимальну кількість дров, наведену в **додатку 1** інструкції з експлуатації. Дрова в топку банної печі не можна додавати частіше, ніж мінімальні проміжки часу, наведені в **Додатку 1**. У разі дуже сухих, а також дрібних дров, кількість опалювального матеріалу слід зменшити.

**УВАГА!** Слідкуйте за тим, щоб не перетопити банну піч! Якщо поверхня банної печі почервоніла, це означає, що вона перегрівається. У цьому випадку негайно закрийте повітряну засувку в нижній частині печі, щоб зменшити інтенсивність горіння. Виробник не несе відповідальності за деформації та пошкодження банної печі, що виникли внаслідок перегріву.

Дрова, які будуть закладатися у вогнище, повинні бути зважені хоча б у перші кілька разів розігріву. Пізніше цей процес можна час від часу повторювати, особливо якщо ви змінюєте довжину або тип дров. Для зважування дров підійдуть звичайні ванні ваги.

## ЗАПУСК ОПАЛЕННЯ

Перша партія повинна складатися з дров середнього розміру і невеликої кількості дрібної тріски. Максимальна кількість дров в кілограмах наведена в **додатку 1**.

- Для нижнього шару покладіть більш тонкі дрова.
- Найбільш товсті покладіть середнім шаром.
- Середній шар засипати тонкими дровами з трісками для розпалювання.
- Покладіть дрова якомога далі в топку, залишивши приблизно 13/32" (10 мм) вільного простору між дровами та задньою стінкою.
- Укладайте дрова щільно до вогнища, залишати повітряні зазори між дровами не потрібно.

**Розпал** повинен відбуватися від верхньої чверті нагрівального матеріалу.

Для розпалювання зручно використовувати розпалювач (нерідкий) або бересту.

**УВАГА!** Ніколи не запалюйте вогонь знизу! Це спричиняє горіння, яке витрачає паливо та забруднює навколишнє середовище. Крім того, і піч, і димохід нагріваються повільніше і процес опалення триває довше.



Навчальне відео

- **Повітряний клапан на краю під передньою частиною печі повинен бути повністю відкритий.** Якщо тяга в димоході занадто велика, а горіння дуже інтенсивне, швидкість горіння можна зменшити, відрегулювавши повітряний клапан.

- **Тримайте ящик для золи відкритим протягом 15 хвилин після освітлення.** Ящик для золи має обмежувач, який запобігає його відкриттю більш ніж на 1/8" (3 мм).
- Дверцята вогнища можна тримати відкритими протягом приблизно 2 хвилин після розпалювання. Досить кількох міліметрів. Це зменшує конденсацію вологи та налипання сажи на скло дверцят.
- **Не пізніше, ніж через 15 хвилин після запалювання** (або раніше, коли горіння досягне належної сили), **повністю закрийте ящик для золи** (натисніть ящик). Залишайте його закритим протягом усього опалювального періоду, в тому числі під час додавання наступної кількості дров.

Виймання зольника під час нагрівання заборонено. Відкритий або відсутній ящик для золи створює ризик перегріву та неефективного спалювання.

**УВАГА!** Виробник не несе відповідальності за наслідки перегріву. На неправильно натоплену банну піч гарантія не поширюється.

**УВАГА!** Зовнішні поверхні та каміння печі сильно нагріваються під час використання печі! Не чіпайте!

**УВАГА!** Не відкривайте дверцята печі під час фази інтенсивного горіння. Якщо з якихось причин це необхідно, спочатку відкрийте дверцята на кілька міліметрів на 10 секунд. Тоді ви можете відкривати двері, скільки потрібно. Інакше полум'я може вирватися з вогнища.

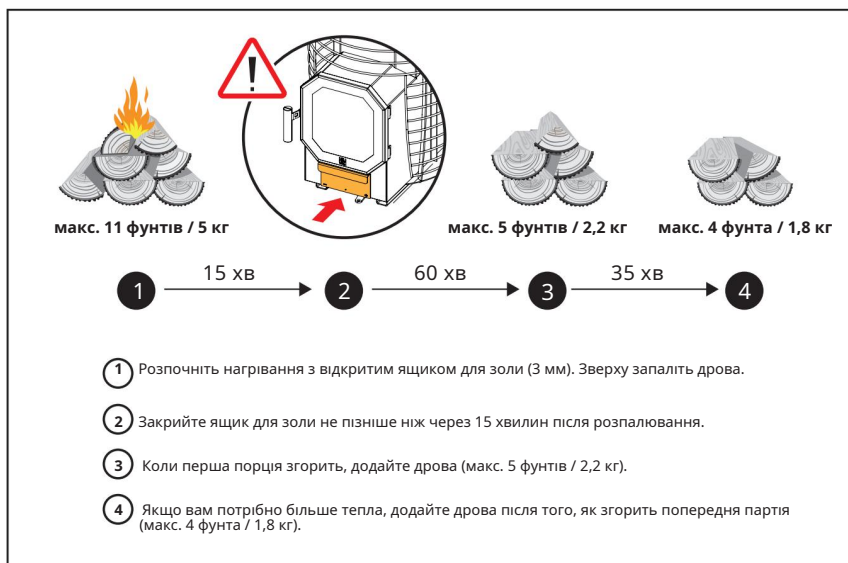
## ЗАПОВНЕННЯ ВОГНИЩА ПІД ЧАС НАГРІВАННЯ

Додавання дров відбувається тільки тоді, коли перша порція вигоріла, тобто дрова перестали горіти і утворилися розжарені вугілля. Раннє закладення дров знижує ефективність печі

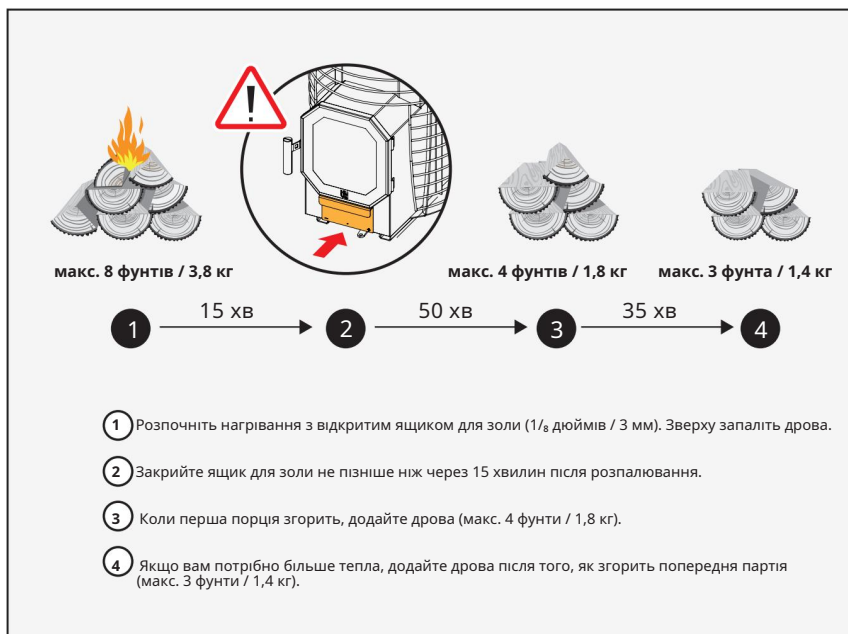
- Для засипки вибирайте однакові за розміром дрова.
- Заповніть вогнище дровами максимум на 2/3 висоти.
- На **рисунках 16 і 17** вказано максимальну кількість дров у кілограмах для кожної процедури заповнення.
- Перед додаванням дров змішайте вугілля з кочергою.
- Укладайте дрова щільно до вогнища, якомога ближче до задньої стінки.
- **Переконайтеся, що шухляда для золи закрита (повністю засунута).**
- Закрийте дверцята печі.

Якщо для досягнення бажаної температури сауни також необхідно друге заповнення вогнища, повторіть той самий процес.

**УВАГА!** Ящик для золи повинен завжди залишатися закритим (крім фази розпалювання).



**Рисунок 16.** Запуск нагріву HIVE Flow і додавання партії дров.



**Малюнок 17.** Запуск нагріву HIVE Flow Mini додавання партії дров.

## ВИГОТОВЛЕННЯ STEAM

Коли сауна нагрівається, повітря в кімнаті стає сухим. Щоб досягти приємного рівня вологості та отримати найкращі враження від сауни, полийте водою гарячі камені печі.

- Починайте готувати пару тільки тоді, коли камені добре розігріті і вода з них повністю випарується.
- Занадто жорстка і багата залізом вода змінює зовнішній вигляд каменів для сауни. Не використовуйте воду, що містить сіль або хлор, оскільки це викликає корозію корпусу банної печі.
- Ми рекомендуємо виливати на каміння приблизно 1/3 склянки (80 мл) води за раз. Якщо ви хочете отримати більше пари, зачекайте кілька хвилин, а потім знову налейте стільки ж. Це дозволяє каменям висохнути і знову нагріватися між ними.
- Ароматичні рідини з олії або будь-якого суслу необхідно попередньо розбавити парою, інакше вони можуть загорітися в гарячій банній печі або на каменях.
- Рівномірно полийте камені водою.

**УВАГА!** Ніколи не готуйте пару, коли хтось знаходиться в безпосередній близькості від печі, оскільки гаряча пара може спричинити опіки.

## ЗАВЕРШЕННЯ ОПАЛЕННЯ

Ніколи не готуйте пару, коли хтось знаходиться в безпосередній близькості від печі, оскільки гаряча пара може спричинити опіки.

**Якщо ви хочете, щоб вугілля горіло швидше в кінці нагрівання:**

- Перемішайте вугілля кочергою і складіть їх у середину вогнища.
- Максимально відкрийте ящик для золи. Обмежувач безпеки шухляди для золи запобігає відкриттю шухляди більш ніж на 1/8" (3 мм). Відбувається приплив повітря через зольник і починається інтенсивне горіння вугілля.

Рекомендуємо запланувати відвідування сауни на той самий час, коли у вогнищі горить вугілля. Таким чином ви заощадите паливо та отримаєте кращі враження від сауни. Коли вугілля закінчиться горіти, закрийте зольний ящик і повітряний клапан, розташований під дверцятами печі, щоб піч довше залишалася теплою.

# ОБСЛУГОВУВАННЯ

Правильно нагріта якісними дровами піч не утворює сажі в димоході і не потребує спеціального догляду. Проте димохід, з'єднання димоходу з димоходом і димоходи банної печі слід чистити принаймні раз на рік. Цю роботу слід замовляти як послугу у кваліфікованого сажотруса. При чищенні банної печі необхідно дотримуватися всіх місцевих правил протипожежної безпеки, які передбачають вимоги протипожежної безпеки для очищення нагрівального обладнання (RTL 1998,195/196, 771 та RTL2000,99,1555).

**Димоходи банної печі чистять не рідше одного разу на рік.** Для цього з печі слід зняти верхній кам'яний шар, щоб був доступ до очисних люків. Якщо всередині банної печі видно кіптява, димоходи потрібно підмести. Кожен кваліфікований сажотрус має для цього відповідне обладнання.

**Також хоча б раз на рік перевіряйте стан каменів у банній печі.**

Замініть будь-які тріснуті або іншим чином пошкоджені камені новими.

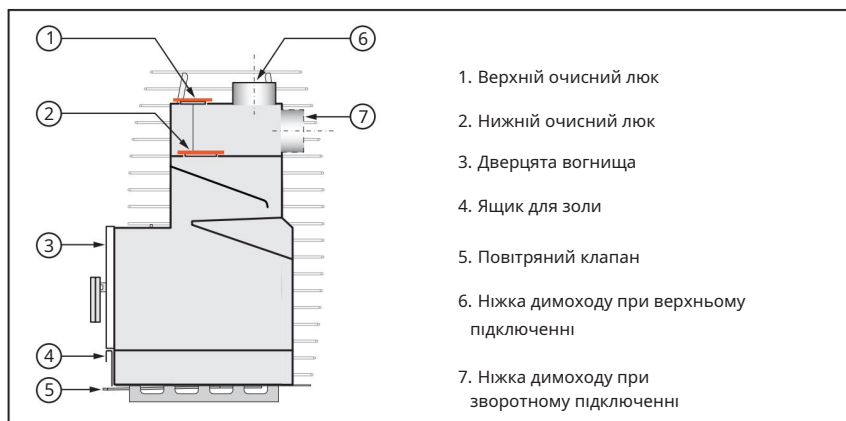
Залежно від інтенсивності використання сауни, в середньому кожні два роки необхідно частково або повністю замінювати камені на нові. Коли каміння віджило свій час, нагрів триває довше, що, у свою чергу, збільшує навантаження на конструкцію печі, витрачає нагрівальний матеріал і погіршує якість пари.



Навчальне відео

**Очистіть скло дверцят регулярно,** бажано перед кожним нагріванням. Для очищення підійдуть спеціальні засоби для очищення камінного скла, які продаються в магазинах. Ви також можете використовувати зволожені кухонні паперові рушники. Змочіть зволожений паперовий рушник у дрібному білому попелі у вогнищі та видаліть сажу, що залишилася на дверцятах. Потім очистіть і висушіть скло чистим папером.

**Перевірте стан ущільнення дверцят** кожного разу, коли ви чистите скло. Якщо ущільнювач дверцят пошкоджений або ослаб, не топіть піч. Без ущільнення в процес горіння потрапляє занадто багато повітря, що може призвести до перегріву. Дверний ущільнювач можна замінити. Ви можете замовити відповідний ущільнювач і клей як запасні частини HUUM (**Додаток 4, сторінка 29**).



Малюнок 18. Деталі банної печі HIVE Flow.

## ВИЛУЧЕННЯ З ВИКОРИСТАННЯ

Печі для лазні HUUM розроблені для довговічності з метою залишати найменший екологічний слід на навколишньому середовищі.

Коли піч для лазні відслужить свій термін, віднесіть її та пов'язані з нею частини до спеціального пункту збору для утилізації відповідно до місцевих правових норм.

### Загальні вказівки щодо виведення банної печі з експлуатації:

1. Очистіть топку та димоходи банної печі.
2. Від'єднайте банну піч від димоходів і закрийте їх.
3. Здайте металеві конструкції лазневої печі у визначений пункт збору (наприклад, спеціалізований пункт переробки металу).
4. Здайте скляні частини печі для лазні у визначений пункт збору (наприклад, спеціалізований пункт утилізації).

## ПОПЕРЕДЖЕННЯ ТА ПРИМІТКИ

Піч для сауни призначена для обігріву приміщення сауни до температури насолоди парю. Його не можна використовувати для інших цілей.

**Не топіть лазню, якщо ви не маєте достатніх знань або стан здоров'я не дозволяє це зробити правильно.**

Через велику кам'яну масу банної печі потрібен час, щоб досягти бажаної температури в банній кімнаті. Зачекайте, щоб піч досягла оптимальної температури відповідно до інструкції з експлуатації. Якщо намагатися квапити опалення, нехтуючи правилами користування, це призводить до перегріву, пошкодження банної печі та димоходів, небезпеки пожежі. Правильно натоплена банна піч довго зберігає тепло і створює м'який пар.

Найкраща температура в сауни для насолоди парю становить **140–176 °F (60–80 °C)**.

- Неповнолітнім заборонено топити та користуватися банною піччю без нагляду дорослих.
- Не залишайте банну піч без нагляду в режимі топки.
- Піч для лазні придатна для використання лише в тому випадку, якщо вона правильно заповнена камінням.
- Забороняється накривати банну піч, це може призвести до пожежі.
- Не торкайтеся розігрітої банної печі, це може призвести до опіків.
- Повітряний клапан і ящик для золи нагріваються під час нагрівання. Використовуйте рукавички або кочергу, щоб впоратися з ними.
- Якщо банна піч перегрівається або виникають інші проблеми (наприклад, загоряння сажі в димоході), негайно припиніть процес горіння. Для цього переконайтеся, що ящик для золи закритий, і закрийте повітряний клапан на краю під піччю. По можливості обмежте подачу повітря в приміщення сауни. У разі пожежі сажі перед наступним використанням обов'язково попросіть сажотруса прочистити димохід і перевірити стан димоходу та печі лазні.

- Уникайте потрапляння води на гаряче скло дверцят печі! Випробування показали, що скло дверцят банної печі довговічне, але на скло не поширюється гарантія виробника. Якщо скло дверцят розбите, замовте скло на заміну як запасну частину HUUM. Перелік запчастин **Додаток 4, стор 29**.

#### **УВАГА! Топити банну піч з тріснутим склом заборонено!**

- Якщо банна піч не використовувалася тривалий час, перед топленням переконайтеся, що і піч, і димохід знаходяться в справному стані.
- Щоб очистити вогнище і безпечно ним користуватися, запасіться зручними вогнищем для лазні (совок, щітка, кочерга). Зберігайте їх у кімнаті сауни з нижчою температурою (до 104° F / 40°C) (наприклад, під лавкою).
- Забороняється змінювати або перебудовувати конструкцію банної печі.

## **РОЗВ'ЯЗАННЯ ПРОБЛЕМ**

### **Тяга банної печі слабка**

- Піч для лазні давно не використовувалася, а димохід і каміння damp.
- Печ не отримує достатньо повітря або через вентиляцію в сауни тиск. Під тиском може бути спричинено, напрямле, за допомогою кухонної витяжки.
- Давно не чистили банну піч.
- Витк у сполучній трубі.

### **Сауна не нагрівається належним чином**

- Дрова є дапр або занадто густий.
- Потужність банної печі не відповідає кубатурі приміщення.
- Тяга банної печі або димоходу слабка.
- Камени для сауни брудні та розсіпані. Використано невідповідне каміння.
- Конструктивні та вентиляційні помилки в сауни.

### **Піч лазні створює неприємний запах**

- Передмонтажне опалення не виконано (див. **«Передмонтажне опалення»**)
- Камени для сауни перед установкою не миті.
- На каменях накопичився жир або бруд.
- Парна вода не чиста.

### **Піч лазні перегрівається**

- Ящик для золи відкритий під час нагрівання.
- Тяга димоходу занадто велика.
- Дрова занадто тонкі та/або сухі.
- Неправильні кількості та інтервали партій.

### **Скло духовки стає кип'явим**

- Нагар на склі під час розпалювання духовки є нормальним явищем. Це викликано вологістю повітря та холодними поверхнями, де конденсується вода. При запуску нагрівання перші кілька хвилин тримайте дверцята злегка відкритими на пару міліметрів, щоб поверхні висушили, а потім повністю закрийте двері.
- Дрова, які використовуються для опалення, занадто вологі. Якщо можливо, зберігайте/сушіть деревину в приміщенні.

### **При відкритті дверцят печі виривається полум'я.**

- Не відкривайте дверцята печі під час фази інтенсивного горіння. Якщо з якихось причин це необхідно, спочатку відкрийте дверцята на кілька міліметрів на 10 секунд. Тоді ви можете відкрити двері на стільки, скільки потрібно.

# ГАРАНТІЯ

## Загальні положення:

- Покупець зобов'язаний повторно вивчити інструкції з експлуатації продукту та дотримуватися вимог, викладених у інструкції з експлуатації.
- Гарантія діє, якщо товар має технічний дефект або помилку, спричинену виробником.
- Гарантія включає заміну деталей з дефектами продукту або виробництва.
- Тривалість гарантійного терміну становить 5 років з моменту придбання виробу для приватного використання та 1 рік для громадського використання.
- Гарантія не поширюється на поломки, спричинені недотриманням правил використання, наведених у посібнику.

**УВАГА!** Гарантія ґрунтується на пред'явленні чека/рахунка-фактури. Право на пред'явлення претензії є дійсним за умови, що товар використовувався лише за призначенням та умовами.

## Умови гарантії:

- Гарантія не поширюється на дефекти, спричинені нормальним зносом виробу.
- Гарантія не поширюється на скло дверцят печі.
- Гарантія не поширюється на каміння для сауни.
- Пломби для дверей і скла: 2 роки для приватного використання, 1 рік для громадського використання.

## Гарантія не поширюється на несправності, викликані:

- Транспортування товару та інші випадкові пошкодження;
- Недбале або ненавмисне зберігання та використання продукту та перевантаження.
- Недотримання інструкції з монтажу та експлуатації виробу та вимог безпеки.

## Гарантія не діє в таких випадках:

- Виробник не несе відповідальності за наслідки перегріву, і гарантія не поширюється на неправильно нагріту банну піч.
- Якщо виріб ремонтувався неавторизованою особою, були додані деталі, які не належать до виробу, або використовувалися витратні матеріали, не прийняті виробником.
- Комплектація товару не повна.


# ДОДАТОК 1

## ТЕХНІЧНІ ХАРАКТЕРИСТИКИ САУННОЇ ПЕЧІ

	Flow	Flow LS	Flow МІНІ	Flow МІНІ LS
Розмір приміщення сауни, фут3 / м3	282-635/ 8-18	282-635/ 8-18	211-494/ 6-14	211-494/ 6-14
Висота від підлоги, в / мм	35 / 884	35 / 884	35 / 884	35 / 884
Ширина, в / мм	21 / 526	21 / 526	18 / 450	18 / 450
Глибина (без ручки), в / мм	23 / 586	28 / 706	19 / 493	24 / 613
Діаметр нижки димоходу, в / мм	4,5 / 114	4,5 / 114	4,5 / 114	4,5 / 114
Клас температури димоходу	T450	T450	T450	T450
Мінімальний перетин димоходу в2 / мм2	16 / 10400	16 / 10400	16 / 10400	16 / 10400
Вага без каменів, фунт/кг	148 / 67	161 / 73	120 / 54	130 / 59
Вага нагрівальних каменів, фунт/кг	330 / 150	330 / 150	231 / 105	231 / 105
Розмір каменю, в / мм	2-6 / 50-150	2-6 / 50-150	2-6 / 50-150	2-6 / 50-150
Паливо	дрова	дрова	дрова	дрова
Максимальна довжина дров, в / мм	16 / 400	16 / 400	12 / 300	12 / 300
Рекомендована довжина дров, дюйм / мм	12 / 300	12 / 300	12 / 300	12 / 300
Максимальна кількість запалювання, фунт / кг	11/5	11/5	8 / 3,8	8 / 3,8
Мінімальний час горіння кількості запалювання в хвиликах	75	75	65	65
Максимальна кількість першого розігріву, фунт/кг	5 / 2.2	5 / 2.2	4 / 1,8	4 / 1,8
Мінімальний час горіння першої кількості розігріву в хвиликах	35	35	35	35
Максимальна кількість другого розігріву, фунт/кг	4 / 1,8	4 / 1,8	3 / 1,4	3 / 1,4
Максимальна кількість палива, фунт/год / кг/год	9/4	9/4	8 / 3,5	8 / 3,5
Номинальна теплова потужність кВт	9.8	9.8	8.5	8.5
Валовий ККД %	74.9	74.9	75.1	75.1
Середня температура димових газів при номінальній потужності нагріву °F / °C	642 / 339	642 / 339	606 / 319	606 / 319
Максимальна температура димових газів при номінальній потужності нагріву °F / °C	725 / 385	725 / 385	650 / 343	650 / 343
CO (13% O2 ) мг/м3	346	346	686	686
PM (13% O2 ) мг/м3	17	17	14	14
NOX (13% O2 ) мг/м3	68	68	81	81
OGC (13% O2 ) мг/м3	34	34	51	51
Масова витрата димових газів г/с	8,6	8,6	7,9	7,9


## ДОДАТОК 2

### ДЕКЛАРАЦІЯ ПРОДУКТИВНОСТІ HIVE FLOW

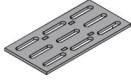
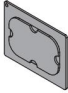
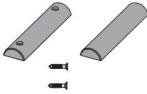
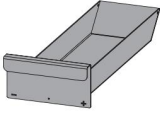

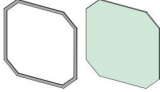
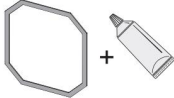


<b>EN 15821:2010</b> Печі банні дров'яні з підгрівом для опалення приміщень житлових будинків. <ul style="list-style-type: none"> <li>• Піч для лазні HIVE Flow</li> <li>• HIVE Flow LS</li> </ul> <b>BimSchV Stufe 2 01/26/2010 DIN EN 13240</b> <b>ECODESIGN 2022 2015/1185</b>		
		HUUM Sauna OÜ Vahi tee 9 60534 Vahi küla Tartumaa Естонія
<b>Пожежна безпека</b>		Відповідає вимогам
<b>Безпечні відстані</b>	Задня частина (дюйми/мм)	6 / 150
	Сторона (дюйми/мм)	6 / 150
	Вище (дюйми/мм)	40/1000
<b>Викид продуктів згоряння</b>		Відповідає вимогам
<b>Температура поверхні</b>		Відповідає вимогам
<b>Викид небезпечних речовин</b>		NPD
<b>Чистота</b>		Відповідає вимогам
<b>Температура димових газів</b>		642 °F / 339 °C
<b>Механічна міцність</b>		Відповідає вимогам
<b>Теплова потужність і енергоефективність</b>		
CO (13% O <sub>2</sub> )		346 мг/м <sup>3</sup>
PM (13% O <sub>2</sub> )		17 мг/м <sup>3</sup>
NOX (13% O <sub>2</sub> )		68 мг/м <sup>3</sup>
OGC (13% O <sub>2</sub> )		34 мг/м <sup>3</sup>
Загальна ефективність		74,9 %
Тяга димоходу		12 Па
Теплова потужність		9,8 кВт
Додаткові обсяги опалення		11 фунтів/5 кг + 5 фунтів/2,2 кг + 4 фунта/1,8 кг
<b>Тривалість використання</b>		Відповідає вимогам

## ДОДАТОК 3

### ДЕКЛАРАЦІЯ ПРОДУКТИВНОСТІ HIVE FLOW MINI

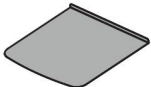
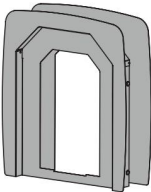
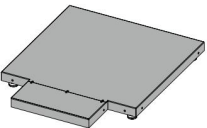
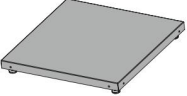


<b>EN 15821:2010</b> Печі банні дров'яні з підгрівом для опалення приміщень житлових будинків. <ul style="list-style-type: none"><li>• Піч для лазні HIVE Flow Mini</li><li>• HIVE Flow Mini LS</li></ul> <b>BImSchV Stufe 2 01/26/2010 DIN EN 13240</b> <b>ECODESIGN 2022 2015/1185</b>		
		HUUM OÜ Vahi Tee 9 60534 Vahi küla Tartumaa Естонія
<b>Пожежна безпека</b>		Відповідає вимогам
<b>Безпечні відстані</b>	Задня частина (мм)	6 / 150
	Сторона (мм)	6 / 150
	Вище (дюйми/мм)	40/1000
<b>Викид продуктів згоряння</b>		Відповідає вимогам
<b>Температура поверхні</b>		Відповідає вимогам
<b>Викид небезпечних речовин</b>		NPD
<b>Чистота</b>		Відповідає вимогам
<b>Температура димових газів</b>		606 °F / 319 °C
<b>Механічна міцність</b>		Відповідає вимогам
<b>Теплова потужність і енергоефективність</b>		
CO (13% O <sub>2</sub> )		686 мг/м <sup>3</sup>
PM (13% O <sub>2</sub> )		14 мг/м <sup>3</sup>
NOX (13% O <sub>2</sub> )		81 мг/м <sup>3</sup>
OGC (13% O <sub>2</sub> )		51 мг/м <sup>3</sup>
<b>Загальна ефективність</b>		75,1 %
Тяга димоходу		12 Па
Теплова потужність		8,5 кВт
Додаткові обсяги опалення		3,8 кг+1,8 кг+1,4 кг
<b>Тривалість використання</b>		Відповідає вимогам

## ДОДАТОК 4 ЗАПЧАСТИНИ

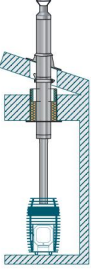
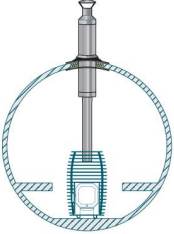
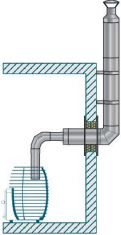
Код	Модель	Ім'я	малюнок
SP0092	для Всіх моделей Flow	Ашграт	
SP0093	для Всіх моделей Flow	Очисний люк	
SP0094	для Всіх моделей Flow	Дерев'яні деталі дверної ручки включаючи гвинти	
SP0095	Flow	Попільничка	
SP0096	Flow LS		
SP0097	Flow Mini		
SP0098	Flow Mini LS		
SP0099	Flow / Flow LS	Зовнішнє скло дверей	
SP0100	Flow Mini / Flow Mini LS		
SP0101	Flow / Flow LS	Міжкімнатне скло дверей с внутрішній ущільнювач	
SP0102	Flow Mini / Flow Mini LS		
SP0103	для Всіх моделей Flow	КЛЕЙ Дверний ущільнювач з клеєм	
SP0106	для Всіх моделей Flow	КЛЕЙ Клей для кріплення дверного ущільнювача	
SP0107	для Всіх моделей Flow	Втулка фіксатора дверей з болтом кріплення	

## ДОДАТОК 5

### АКСЕСУАРИ

Код	Назва/модель	Малюнок
H3017011	Плита для захисту підлоги Для всіх моделей HIVE Flow	
H3016021	Монтажний хомут з нержавіючої сталі для HIVE Flow LS	
H3016031	Чорний монтажний хомут для HIVE Flow LS	
H3018021	Монтажний хомут з нержавіючої сталі для HIVE Flow Mini LS	
H3018031	Чорний монтажний хомут для HIVE Flow Mini LS	
H3016011	Захисна підстилка для HIVE Flow LS	
H3018011	Захисна підстилка для HIVE Flow Mini LS	
H3009011	Захисна підстилка для HIVE Flow	
H3008011	Захисна підстилка для HIVE Flow Mini	
H3099021	Каміні для сауни Ø5-10 см	
H3009041	Сітка для каміння для всіх моделей HIVE Flow.  Місткість: 35–40 кг каміння для сауни	

## ДОДАТОК 5 АКСЕСУАРИ

Код	Назва/модель	Малюнок
H3100	Комплект димоходу, через стелю	
H3101	Комплект димоходу, бочкова сауна	
H3102	Комплект димоходу, через стіну	
H310202	Заднє підключення комплект димоходу	