

ВВЕДЕНИЕ	2
ПАРАМЕТРЫ	3
УСТАНОВКА И МЕРЫ ПРЕДОСТОРОЖНОСТИ	6
ФУНКЦИИ И ОПЕРАЦИИ	17
ТЕХНИЧЕСКОЕ ОБСЛУЖИВАНИЕ	19
ПОИСК И УСТРАНЕНИЕ НЕИСПРАВНОСТЕЙ	20
ГАРАНТИЯ И ОБСЛУЖИВАНИЕ	21
ТРЕБОВАНИЯ К ВОДЕ	22

Благодарим вас за выбор парогенератора серии KSA с хорошо продуманной конструкцией, высокой производительностью и удобной установкой.

Для правильной установки, эксплуатации, обслуживания и безопасности клиента, пожалуйста, внимательно прочитайте все инструкции и сохраните это руководство для дальнейшего ознакомления.

ВНИМАНИЕ: Данное устройство не предназначено для использования человеком с ограниченными физическими, сенсорными или умственными способностями, или отсутствием опыта и знаний, если только им не был предоставлен надзор или инструкция относительно использования прибора лицом, ответственным за их безопасность.

ВНИМАНИЕ: следует следить за тем, чтобы дети не играли с прибором.

ВНИМАНИЕ: Проверьте парную перед перезагрузкой контроллера.

ВНИМАНИЕ: Не допускается курение или алкоголь внутри парной.

ВНИМАНИЕ: При возникновении дискомфортных ощущений, следует немедленно покинуть парную.

ВНИМАНИЕ: Требуется установка вытяжного вентилятора для обеспечения вентиляции.

ВНИМАНИЕ: При подключении устройства используйте **дифавтомат** или **УЗО** для защиты электрической сети от коротких замыканий и перегрузок, а также защиты человека от поражений электрическим током при соприкосновении с токоведущими частями электрооборудования либо при утечке электрического тока.

1. Модели, параметры и описание

Модель	Мощность (kW)	Нагревательный элемент (N*kW)	Напряжение/Ток (V/A)	Провод электропитания (N*mm ²)	Выключатель (A)	Объем помещения (м ³)	Размер (L*W*H) (mm)
KSA-30	3.0	2*1.5	220-240/13.6	3*2.5	16	3~7	425*160*315
KSA-40	4.0	2*2.0	220-240/18.2	3*2.5	25	4~8	
KSA-45	4.5	3*1.5	220-240/20.5	3*2.5	25	4~9	
			380-415/6.8	5*1.5	16		
KSA-50	5.0	2*1.5+1*2.0	220-240/22.7	3*2.5	32	5~10	
			380-415/9.1	5*1.5	16		
KSA-60	6.0	3*2.0	220-240/27.3	3*4.0	40	6~12	
			380-415/9.1	5*1.5	16		
KSA-70	7.0	2*2.5+1*2.0	220-240/31.8	3*6.0	40	7~14	
			380-415/11.4	5*2.5	16		
KSA-80	8.0	2*2.5+1*3.0	220-240/36.4	3*6.0	60	8~16	
			380-415/13.6	5*2.5	16		
KSA-90	9.0	6*1.5	380-415/13.6	5*2.5	16	9~18	475*185*450
KSA-105	10.5	3*1.5+3*2.0	380-415/15.9	5*2.5	25	10~20	
KSA-120	12.0	6*2.0	380-415/18.2	5*2.5	25	12~24	
KSA-150	15.0	6*2.5	380-415/22.7	5*2.5	32	15~30	
KSA-180	18.0	9*2.0	380-415/27.3	5*4.0	40	18~36	
KSA-225	22.5	9*2.5	380-415/34.1	5*6.0	60	22~45	520*205*490
KSA-240	24.0	6*2.5+3*3.0	380-415/36.4	5*6.0	60	24~48	

Таблица 1

Обратите внимание:

- Номинальная мощность измеряется при однофазном напряжении 230 В, поэтому фактическая рабочая мощность в однофазных 220-240 В, 50/60 Гц или три фазы 380-415 В, 50/60 Гц может отличаться от номинального.

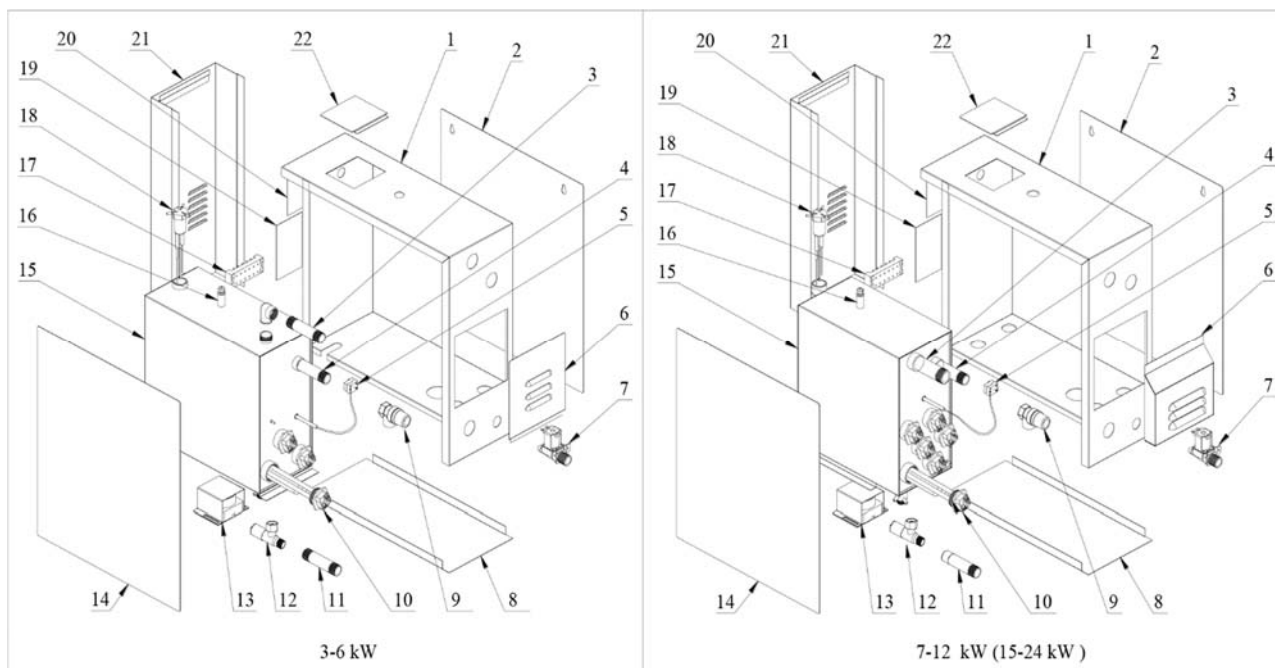


Рисунок 1

1. Рамка
2. Боковая панель
3. Отверстие для выхода пара (два для 15 кВт и выше)
4. Предохранительный клапан
5. Реле температуры
6. Крышка фронтального доступа
7. Электромагнитный впускной клапан
8. Нижняя панель корпуса
9. Предохранительный клапан
10. Нагревательные элементы
11. Сливная трубка
12. Спускной клапан
13. Автоматический дренажный мотор
14. Боковая панель
15. Внутренний резервуар
16. Отверстие для обслуживания
17. Распределительная коробка
18. Датчик уровня воды
19. Подборная панель
20. Главная панель
21. Задняя крышка корпуса
22. Крышка доступа к датчику уровня воды

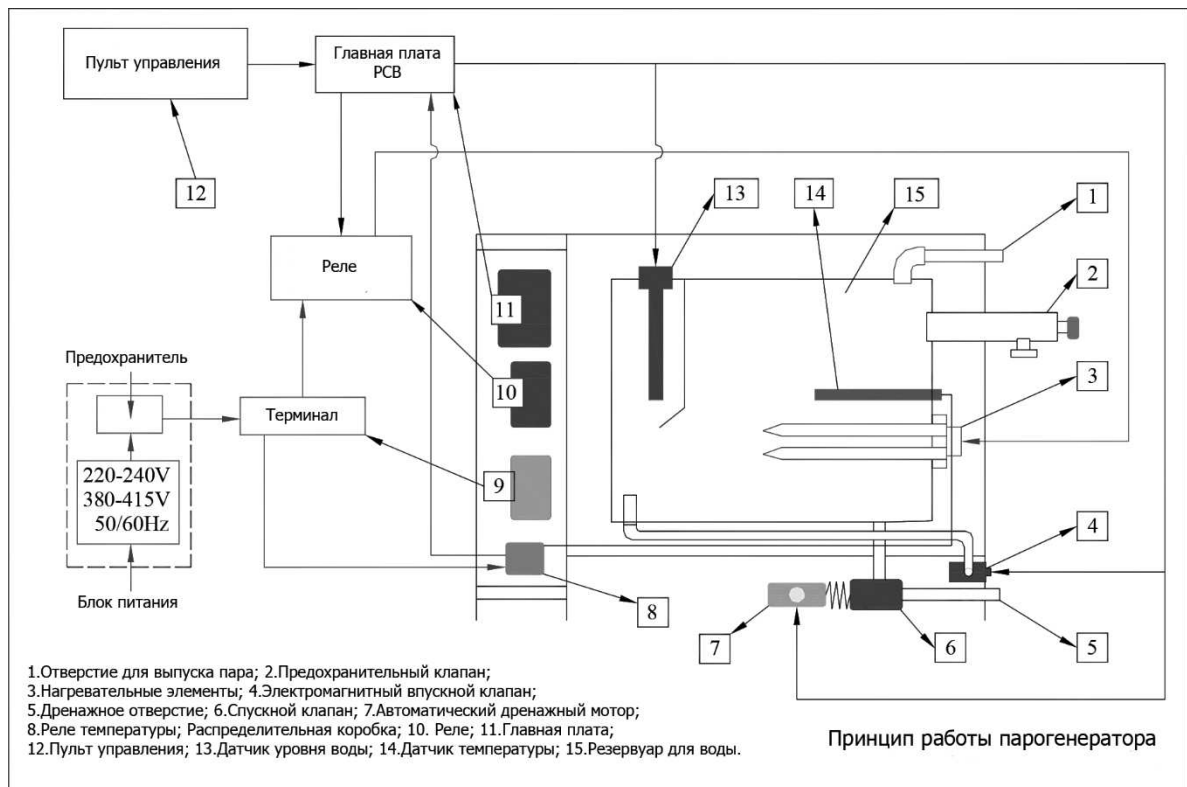


Рисунок 2

2. Параметры и размеры пульта управления

Модель	Модель ПУ	Диапазон времени (minutes)	Диапазон отображения температуры	Диапазон регулирования температуры	Размеры (mm)
KSA series	KS-200A	1~60 or long-term	6~60°C (43°F~140°F)	35~55°C (95~131°F)	113.5*102*17

Таблица 1

Примечание: датчик температуры следует устанавливать отдельно и подключать к пульта управления с помощью провода. Контроллер устанавливается только за пределами парной.

KS-200A контроллер

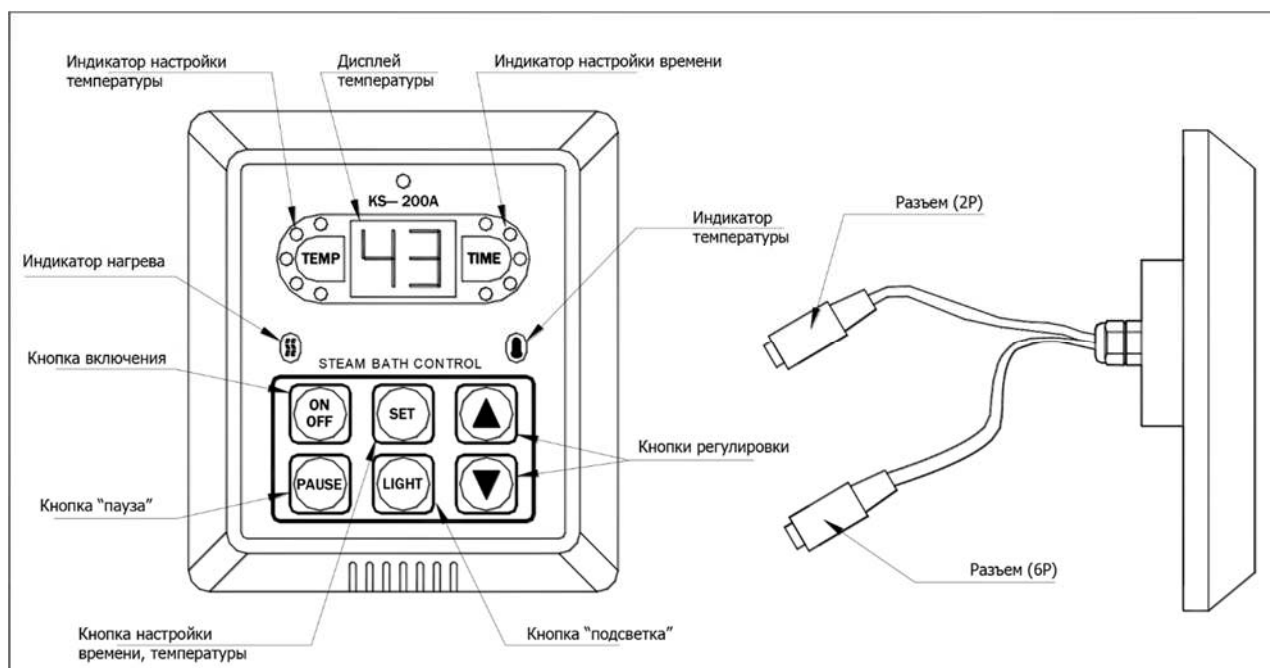


Рисунок 3

Меры предосторожности:

- Не устанавливайте парогенератор в труднодоступных местах, клапан подачи воды должен быть легко доступен для аварийных ситуаций.
- Мощность парогенератора должна соответствовать размеру парной. Проверьте линию электропитания и УЗО на соответствие электропараметрам парогенератора (таблица 1).
- Соленоидный клапан может выдерживать давление воды 0,06-0,55 МПа (0,6-5,5 кг / см²). Чтобы защитить соленоидный клапан с чрезвычайно высоким давлением воды, пожалуйста, слегка поверните входной клапан или установите клапан, понижающий давление воды.
- Не устанавливайте игольчатые клапаны во впускное отверстие. Перед установкой высушите и очистите трубу.
- В паропроводах не должен устанавливаться блок-клапан. Паропроводы должны быть установлены под небольшим углом, чтобы конденсат мог возвращаться к генератору или паровой головке.
- Паровой генератор должен быть установлен внутри помещения, чтобы избежать замерзания. Генератор должен быть установлен по уровню. Только после этого разрешается включать парогенератор.

→ Для подачи пара используйте только медную трубу, все другие материалы, такие как пластик, акрил не должны использоваться, так как они не могут выдерживать температуру 150 °C или выше.

→ Все входные отверстия и отверстия должны быть герметизированы, чтобы предотвратить утечку пара.

→ Слив воды в парную из бака для воды может нанести вред здоровью и повредить парную.

1. Выбор подходящего парогенератора:

Для достижения комфорта и релаксации, а также для повышения энергоэффективности мощность парогенератора должна соответствовать размеру парной. Блок питания и протектор цепи должны быть тщательно проверены в соответствии с параметрами генератора. Пожалуйста, обратитесь к таблице 1 и выберите подходящую модель для вашей спецификации.

2. Установка парогенератора

→ Перед установкой выключите все электропитание и проверьте соответствие выбранной вами модели парогенератора параметрам таблицы 1.

→ В парогенераторе для защиты от перегрева установлено реле для регулирования температуры. Если температура внутреннего бака превысит 110 °C, происходит автоматическое отключение питания от материнской платы. В случае перегрева необходимо отключить питание от парогенератора, а затем тщательно проверить нагревательные элементы, реле на вспомогательной плате и трубопроводе подачи воды после полного охлаждения парогенератора. Температурный выключатель можно сбросить только вручную после того, как неисправность была обнаружена и решена. Переключатель управления температурой показан на рисунке 8.

→ Не устанавливайте генератор на открытом воздухе, в промерзающих помещениях, где присутствует влажность/сырость, а также в местах с химически активной средой. Не устанавливайте генератор рядом с легковоспламеняющимися маслами, масляными красками, разбавителями и топливом. Будьте внимательны к паропроводу и предохранительному клапану, так как высокая температура пара опасна.

→ Парогенератор должен быть установлен по уровню.

→ Генератор должен быть установлен в сухом и хорошо вентилируемом месте. Он может быть установлен либо на стене, либо на земле, должен быть хорошо закреплен. Установите генератор как можно ближе к паровой комнате. (См. рисунок 4).

i. Установка генератора на стену: просверлите два небольших отверстия диаметром 8 мм на стене, вставьте установочные винты, а затем повесьте генератор.

ii. Установите генератор на пол или на стену: установите каркас и прикрутите к нему генератор

iii. Для лучшего обслуживания, пожалуйста, установите генератор так, чтобы паспортная табличка находилась с лицевой стороны. Оставьте вокруг генератора пространство более 250 мм.

3. Установка контроллера и датчика температуры

Пульт управления должен быть установлен вне парной на высоте 1,2 м. В месте установки сделайте отверстие диаметром 50 мм.

Проложите контрольный кабель и кабель датчика температуры через кабелепровод. Затем подключите контрольный кабель к 6-точечному коннектору черного цвета, а кабель датчика

температуры к 2-точечному коннектору черного цвета. Прикрепите пульт управления задней частью к стене при помощи двусторонней липкой ленты (см.рис.5).

Датчик температуры используется для измерения температуры внутри парной, поэтому генератор может работать автоматически в соответствии с заданной температурой и поддерживать постоянную температуру в помещении. Высота установки датчика должна быть примерно 1,2-1,5 м от пола.

Просверлите отверстие (диаметр 16 мм), а затем закрепите датчик в парной (см. Рисунок 6), проложите провод датчика через трубопровод, затем подключите его к черному разьему (2-контактный) контроллера.

Внимание: контрольный кабель и кабель от датчика температуры не должны идти параллельно или пересекаться с проводом питания. Датчик температуры не должен устанавливаться вблизи дверей, так как это может повлиять на показания температуры.

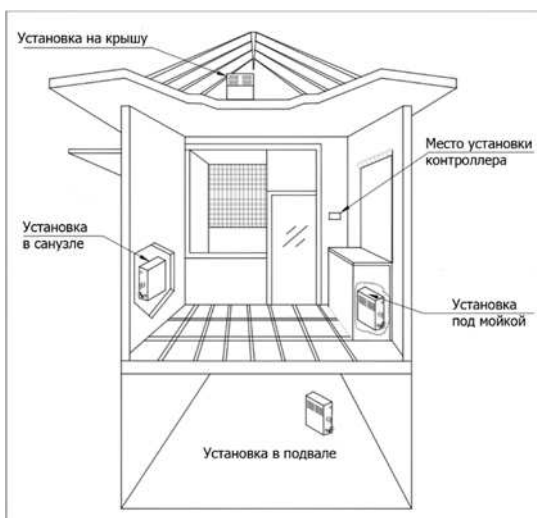


Рисунок 4

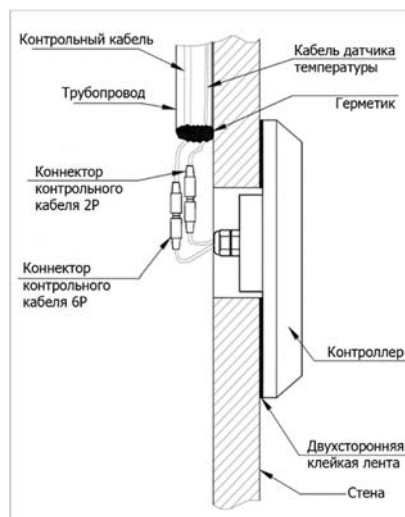


Рисунок 5

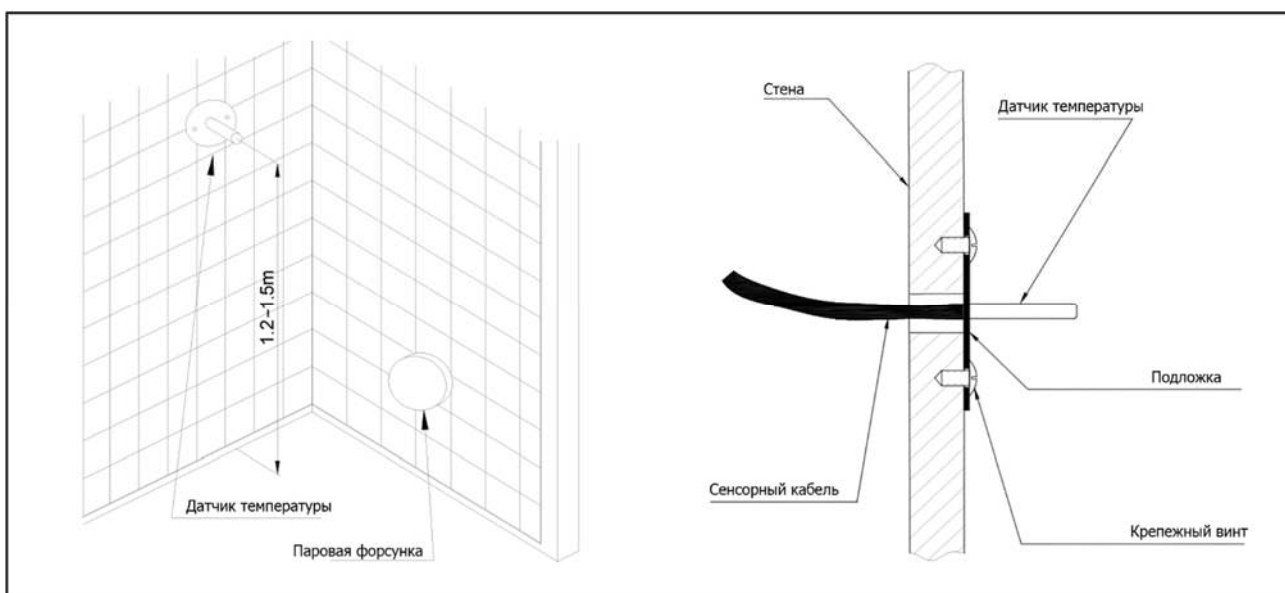


Рисунок 6

4. Установка линии подачи пара

Внимание:

- Если генератор установлен в труднодоступном месте, то впускной клапан для воды должен быть в свободном доступе.
- Соленоидный клапан может выдерживать давление воды 0,06-0,55 МПа (0,6-5,5 кг / см²). Чтобы защитить соленоидный клапан от повышенного давления, пожалуйста, слегка приоткройте впускное отверстие или установите редукционный клапан давления воды.
- Не устанавливайте на входе игольчатые клапаны. Перед установкой высушите и очистите трубу.
- В паропроводах запрещено устанавливать задвижку. Запрещается использовать заблокированные трубы и трубы смешанного типа. Паропроводы должны быть установлены под небольшим углом, чтобы конденсат мог стекать к генератору или паровой форсунке.
- Парогенератор не рекомендуется устанавливать в промерзающем помещении. Установку парогенератора требуется выполнять по уровню. Только после этого разрешается включать парогенератор.
- Для подачи пара используйте только медную трубу, все другие материалы, такие как пластик, акрил не должны использоваться, так как они не могут выдерживать температуру 150 °C или выше.
- Все отверстия должны иметь изоляцию для защиты от протечек.
- Слив воды в парную из резервуара запрещен, так как это может нанести вред здоровью и повредить паровую кабину

Все входные водопроводные трубы и паропроводы должны соответствовать всем стандартам (см. Рис. 7). Это необходимо проверить до изоляции стены.

Водозаборник: сначала подключите намагничивающее устройство (если необходимо) к впускному соленоидному клапану.

Затем подсоедините гибкий шланг из нержавеющей стали диаметром 1/2 " к обратной стороне намагничивающего устройства и водозаборной трубы. Не подключайте металлическую трубу напрямую, поскольку это может повредить клапан подачи воды. Используйте только холодное водоснабжение.

Подача пара: для подключения паровой форсунки и трубы подачи пара используйте медную трубу диаметром не менее 1/2 ". Труба должна быть длиной менее 3 метров с минимальным количеством изгибов, иначе должны быть применены меры по изоляции.

Паровая форсунка: форсунки должны быть установлены на высоте около 300 мм от пола и не менее 150 мм от сидений в парной. Используйте силиконовый клей для крепления патрубка трубопровода и тыльной части форсунки. Затем вкрутите паровую форсунку на патрубок паропровода. Руководствуйтесь разделом А на рисунке 7. Резервуар для ароматерапии должен быть направлен вверх.

Дренажная труба: Для подсоединения дренажного отверстия и дренажной трубы используйте медную трубу диаметром 1/2 ". Такую же трубу используйте для подсоединения предохранительного клапана и дренажной трубы. Дренажная труба должна быть установлена под небольшим углом, что позволит остаточной воде из парогенератора стекать в дренажную трубу.

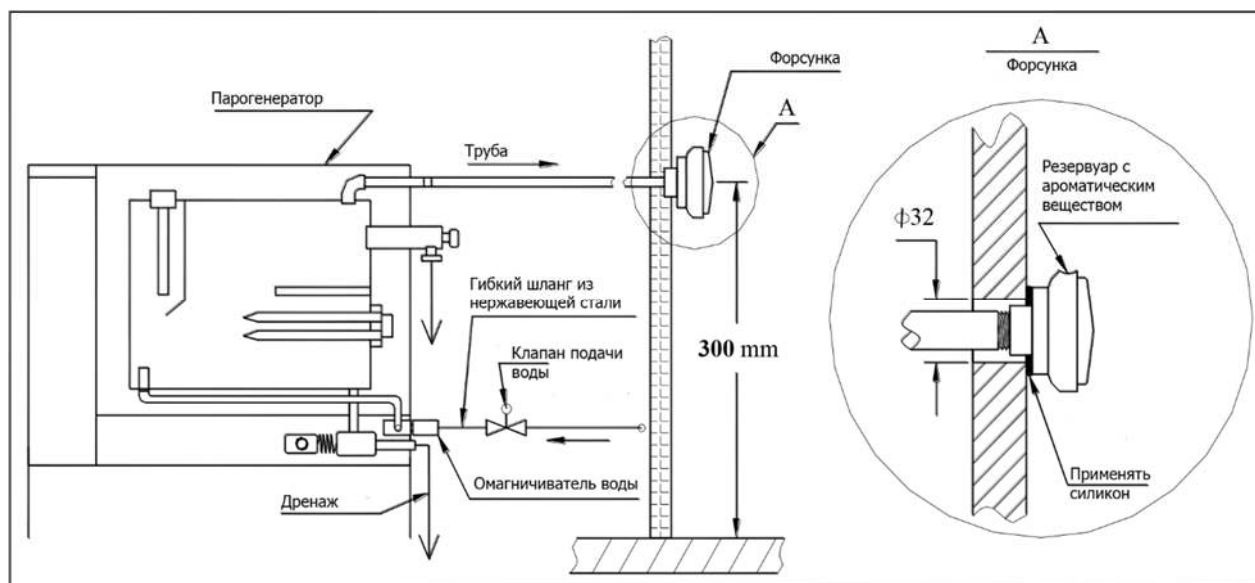


Рисунок 7

5. Электромонтаж

Внимание:

- Все электромонтажные работы должны проводиться квалифицированными специалистами.
- Перед установкой, обслуживанием и ремонтом необходимо отключить электропитание. Для этого нажмите кнопку включения / выключения генератора.
- Никакой дополнительный источник питания или провод не может подключаться к генератору. Не подключайте провод заземления к нейтральному проводу.
- При монтаже, эксплуатации, техническом обслуживании и ремонте разрешается использовать только оригинальные детали и элементы нашего завода.
- После установки трубопровода и электрических цепей следует провести тщательную проверку перед включением генератора.
- Парогенератор проходит заводскую проверку и поставляется в собранном виде. Пользователю необходимо лишь установить провод питания и контрольный провод.

Установка контрольного кабеля

Снимите заднюю крышку генератора, потяните контрольный кабель пульта управления через корпус, проденьте его в отверстие на задней панели корпуса генератора и вставьте в разъем. (См. Рисунок 8).



Рисунок 8

Установка провода питания

Внимание:

- Напряжение в сети должно быть 220-240 В или 380-415 В, 50/60 Гц, см. Паспортную табличку генератора или таблицу 1 настоящего руководства.
- Выбор предохранителя и выключателя должен строго соответствовать данным в таблице 1.
- Выберите подходящий провод питания в соответствии с таблицей 1.

Снимите заднюю крышку генератора, проденьте 3-жильный питающий кабель (однофазный, 220-240В, 50/60Гц) или 5-жильный питающий кабель (трехфазный, 380-415В, 50/60Гц) через отверстие на задней панели и подключите его к клемме. (см.рис.9-12)

Одна фаза, 220-240В, 50/60Гц: подключите провод под напряжением к клемме "L"; подключите нейтральный провод к терминалу "N"; подключите заземляющий провод к клемме "⏏".

Три фазы, 380-415В, 50/60Гц: подключите провода L1, L2, L3 к клеммам "L1", "L2", "L3", соответственно; подключите нейтральный провод к терминалу "N"; подключите заземляющий провод к клемме "⏏".

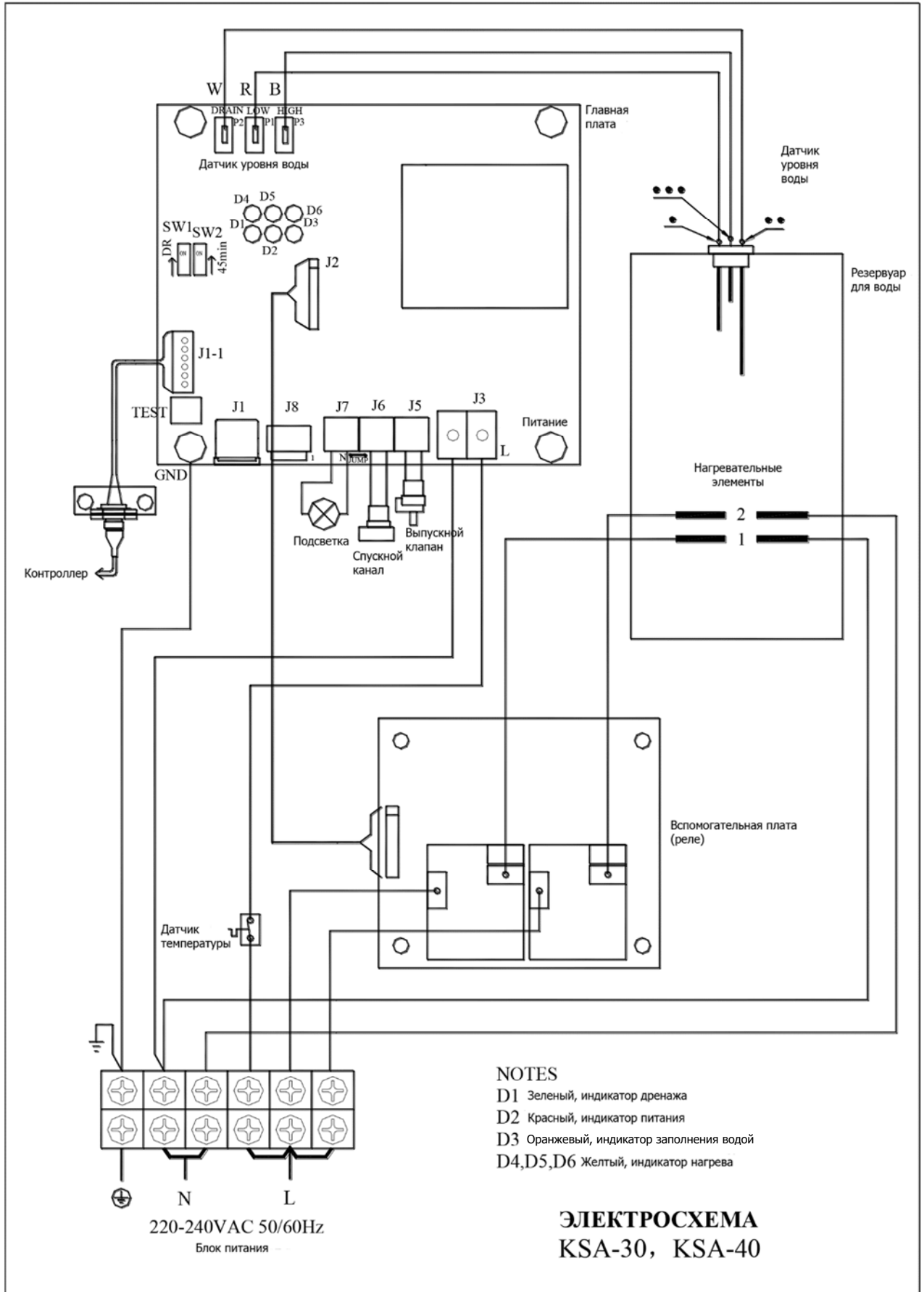


Рисунок 9

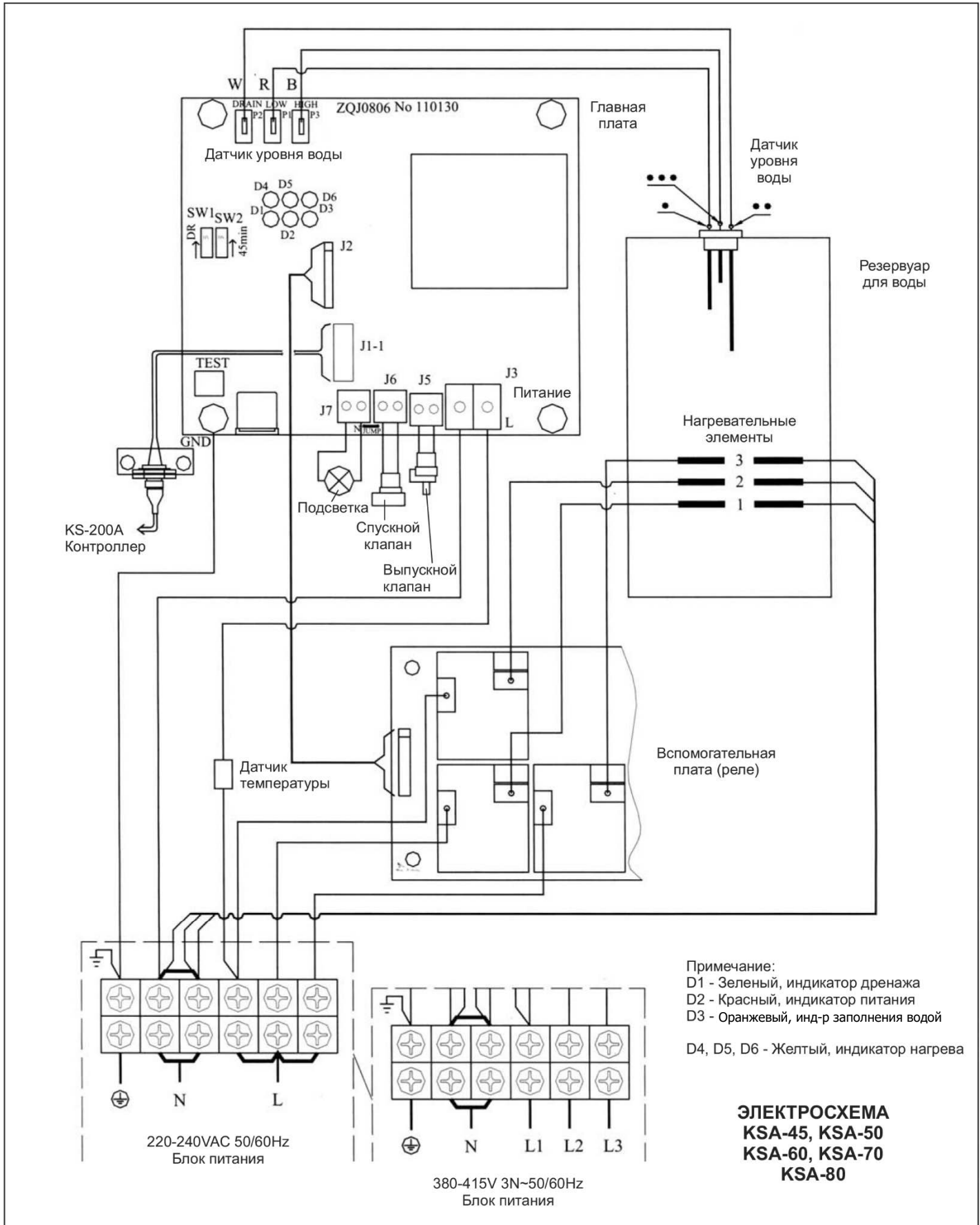


Рисунок 10

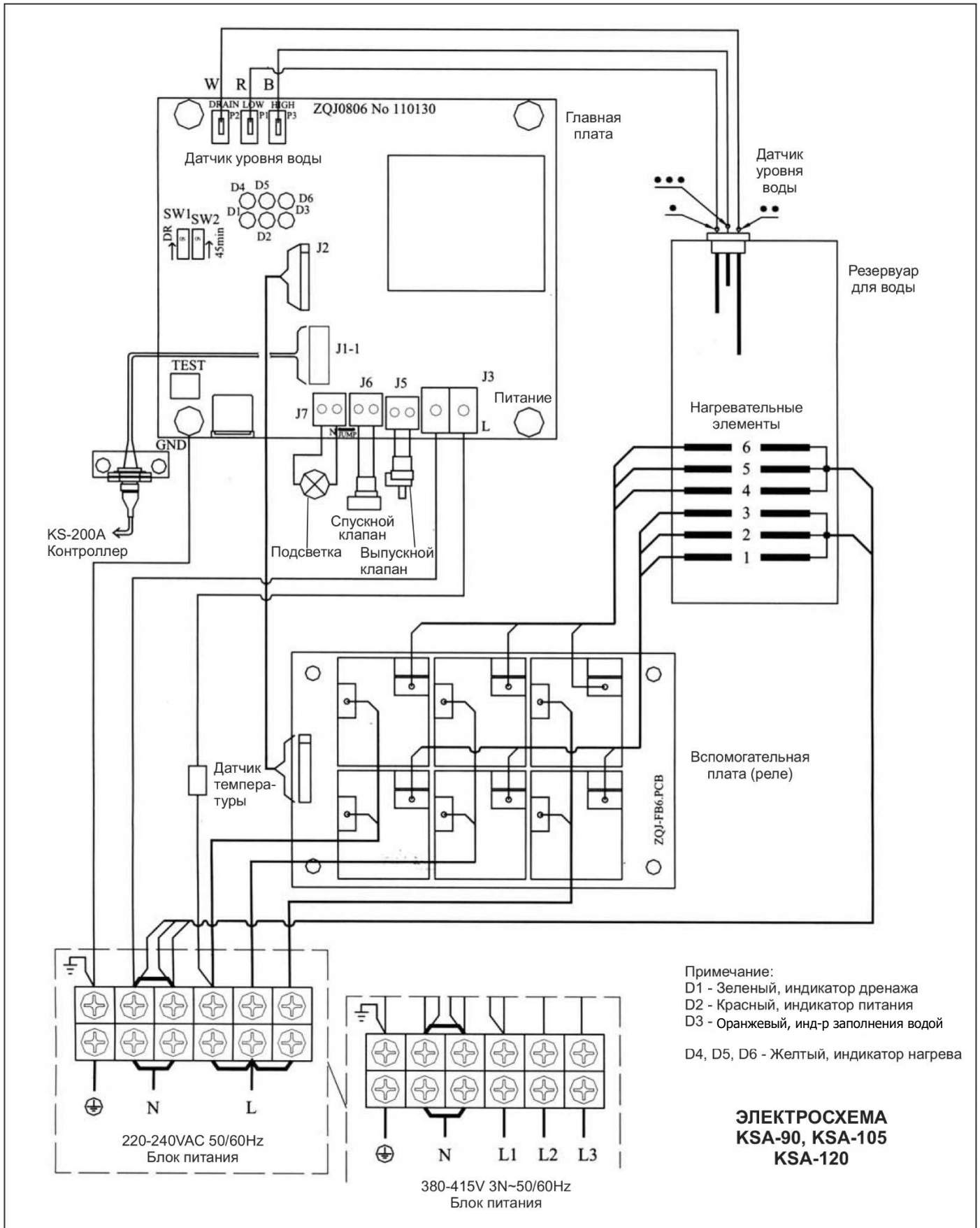


Рисунок 11

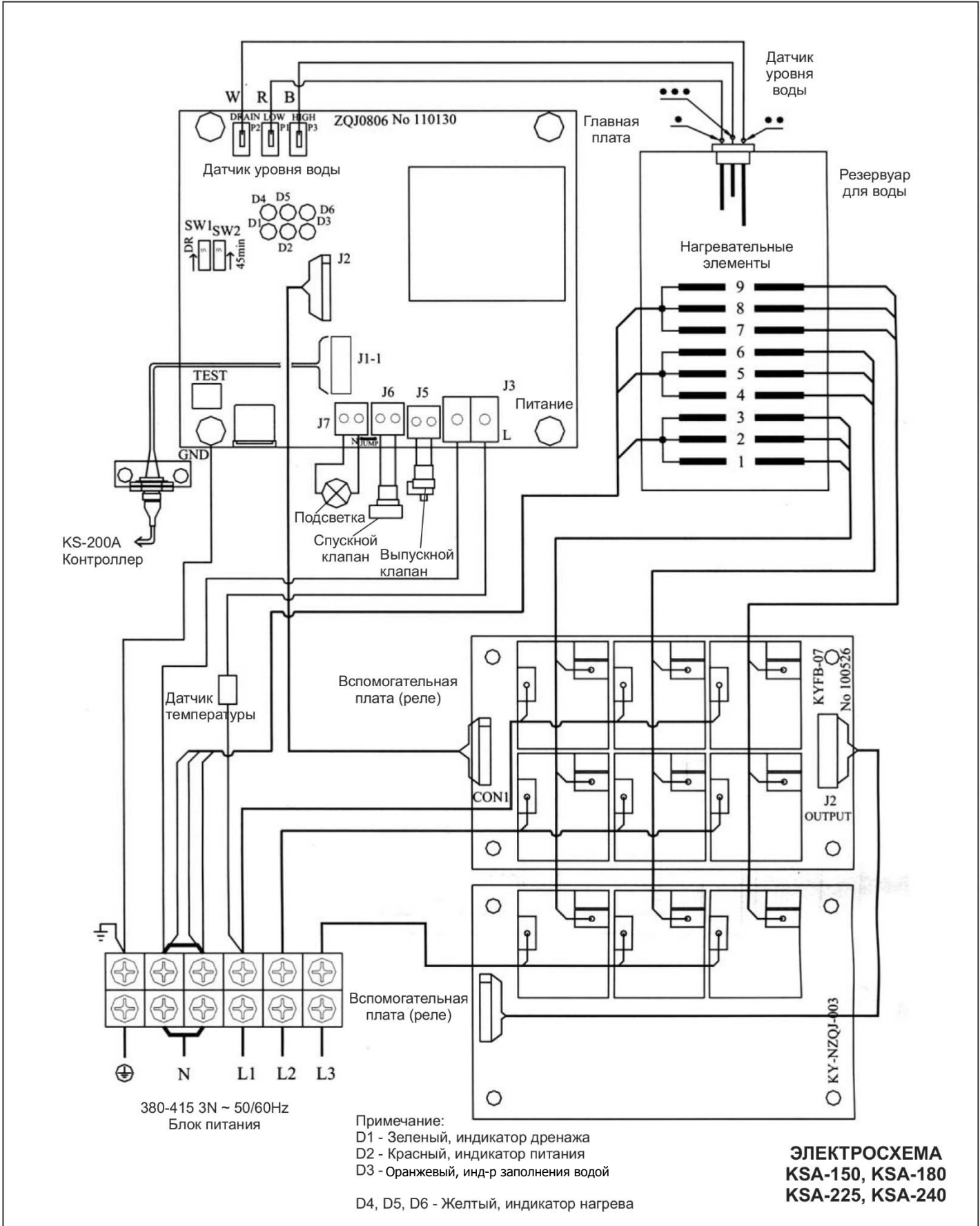


Рисунок 12

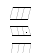
1. Дисплей

Температура: LCD-дисплей, расположенный в левой части панели, отображает показания датчика температуры в диапазоне от 6 до 60°C.

Установка температуры: Диапазон температур: 35-55°C градусов. Помимо дисплея индикаторами температуры служат 5 красных светодиодов. Нижний светодиод включен при температуре 35°C. Включены два светодиода – 36-40°C, три – 41-45°C, четыре – 46-50°C. Горят все светодиоды – 51-55°C. Настройка температуры по умолчанию – 43°C.


Установка времени: Максимальное время работы: 60 мин. Помимо дисплея, индикаторами оставшегося времени служат 5 красных светодиодов. Нижний светодиод включен, когда прибору осталось работать 20 минут или меньше. Включены два светодиода – 20-30 градусов. Три – 30-40 градусов. Четыре – 40-50 градусов. Горят все светодиоды – 50-60 градусов. По умолчанию время работы составляет 45 минут. Мигающий верхний индикатор обозначает, что система работает в постоянном режиме. Если рабочее время не ограничено, на LCD-дисплей выводится сообщение «CH».

Сообщение:

1. «-L» - Температура упала ниже 6°C. Определяется датчиком температуры.
2. «-H» - Температура поднялась выше 60°C. Определяется датчиком температуры. Все нагревательные элементы прекращают свою работу.
3. «-E» - Неисправность подачи воды. Если сообщение появляется на экране спустя 10 минут после включения генератора, то это значит, что не поступает в парогенератор. Если сообщение появляется на экране спустя не более 3 минут после включения генератора, то это означает неисправность в системе. Все нагревательные элементы прекращают свою работу (нажата кнопка ON/OFF или время истекло).
4. «-D» - Слив воды по окончании работы генератора, после чего система автоматически отключается.
5. «EE» - Ошибка подключения между контроллером и платой.
6. «Нагрев» - Индикаторами служат три цветных светодиода в левой части панели. 

А) Две группы нагревательных элементов (1-6 элементов): если индикатор красного или зеленого цвета, то фактическая температура ниже заданной величины и работают две группы нагревательных элементов. Индикатор синего цвета – фактическая температура на 2°C выше заданной величины, поэтому работает одна группа нагревательных элементов.

Б) Три группы нагревательных элементов (9 элементов): красный индикатор – фактическая температура ниже установленного значения более чем на 2°C, работают три группы нагревательных элементов. Индикатор зеленый – фактическая температура на 2°C ниже установленного значения, поэтому работают две группы нагревательных элементов. Синий индикатор означает, что фактическая температура на 2°C выше установленного значения, поэтому работает всего одна группа нагревательных элементов.

7. «Градусник» - Защита от перегрева. Индикатором служит светодиод в виде градусника  в правой части панели. Срабатывает при превышении заданной температуры более чем на 2°C. Все нагревательные элементы прекращают работу.

2. Функциональные кнопки

ON/OFF

Включение/выключение системы. Нажатие кнопки ON/OFF запускает парогенератор в работу. Электромагнитный клапан открывается и парогенератор заполняется водой. Как только вода достигнет минимального уровня, включится нагреватель (в случае если текущая температура ниже заданной пользователем). Как только вода достигнет максимального уровня, впускной клапан закроется и генератор перейдет в автоматический режим работы. Если до этого нажать кнопку ON/OFF, то система примет стандартные настройки температуры и времени. Если же система отключится автоматически, то система примет предыдущие настройки температуры и времени.

Затем включится нагреватель и в течение нескольких минут парогенератор будет подавать пар. Чтобы выключить генератор и слить воду, нажмите кнопку ON/OFF

SET

Кнопка установки температуры и времени. Чтобы настроить температуру, нажмите кнопку. Мигание указывает корректирующий параметр. В левой части дисплея отобразятся предыдущие настройки температуры. Если выполнялось отключение или перезапуск системы, то на дисплее отображается температура, установленная по умолчанию, 43°C. Нажмите кнопку ▲ "UP"/ ▼ "DOWN" и подтвердите выбор "SET". Левый дисплей отображает заданную температуру, в то время как правый дисплей показывает настройки времени. Для установки времени используйте кнопки ▲ "UP"/ ▼ "DOWN". Для выбора режима постоянной работы нажмите кнопку "UP" пока на дисплее не высветится надпись «CH». Нажатием кнопки "SET" подтвердите свой выбор. Доступный диапазон температур: 35-55°C. По умолчанию температура установлена на 43°C. Временной интервал: 45- 60 мин. В режиме постоянной работы на экране дисплея высвечивается надпись «CH».

PAUSE

Чтобы временно остановить работу системы, нажмите клавишу PAUSE. Индикатор нагрева выключен, индикатор защиты от перегрева мигает, все клавиши кроме ON/OFF и LIGHT не функционируют. По истечении рабочего времени система автоматически спустит воду и отключится. Данная функция не работает в постоянном режиме. Для остановки нажмите кнопку еще раз.

LIGHT

Кнопка включения внешней подсветки. Работает только тогда, когда генератор подключен к блоку питания. О том, что подсветка включена, оповещает светодиодный индикатор.



Кнопка увеличения температуры/времени



Кнопка уменьшения температуры/времени

3. Автоматические функции

Автозаполнение

После запуска системы автоматически открывается впускной клапан и парогенератор заполняется водой. Как только вода достигает максимального уровня, впускной клапан закрывается. Если спустя 10 минут после включения генератора уровень воды опустился ниже минимального, то на правый дисплей выводится сообщение “-E”, которое оповещает о неисправности в системе подачи воды. Все нагревательные элементы автоматически отключаются.

Автонагрев

Парогенератор сравнивает температуру воздуха в помещении с заданными параметрами. При необходимости включается определенное количество нагревательных элементов.

Автоматическая подача воды

Функция активируется, если уровень воды опускается ниже уровня, установленного пользователем. Открывается впускной клапан. Как только вода поднимается до необходимого уровня, клапан автоматически закрывается. Если через 3 минуты после включения генератора на дисплее высвечивается сообщение “-E”, то это означает неполадки в системе. Все нагревательные элементы автоматически отключаются.

Автослив

По истечению установленного лимита времени или после нажатия кнопки “ON/OFF”, система автоматически сливает воду. На правом дисплее отображается надпись “-d”. Сливной клапан открыт. Спустя некоторое время откроется впускной клапан и в резервуар поступит вода. Это необходимо для промывки внутреннего резервуара и охлаждения нагревательных элементов.

1. Утечка пара может повредить оборудование. Регулярно проверяйте все соединения.
2. Производите регулярную чистку электромагнитных клапанов, магнита и остальных компонентов системы.
3. Не допускайте перегрева оборудования и защищайте его от коррозии.
4. **Неисправные нагревательные элементы требуют замены.** Выключите генератор, снимите крышку корпуса и дайте ему охладиться. Отметьте и отключите провода. Снимите нагревательные элементы. Очистите резервуар от налета и вкрутите новые нагревательные элементы на место, предварительно надев на них резиновые кольца. Подключите провода и проверьте правильность соединения нагревательных элементов. Верните крышку на место.
5. **Замена платы контроллера.** Выключите генератор, снимите U-крышку и дайте ему охладиться. Отметьте три провода, которые соединяют плату с датчиком уровня, источником, спускным клапаном и впускным электромагнитным клапаном. Отключите

провода и снимите плату (будьте внимательны с заземляющим проводом желто-зеленого цвета под монтажной платой). Установите новую плату на место.

6. **Замена электромагнитного клапана.** Выключите генератор, отключите его от блока питания и подачи воды. Как только генератор охладится, снимите впускную, сливную и выпускную трубы. Снимите трубы, провода и болты. Установите новый электромагнитный клапан.
7. **Замена датчика уровня.** Выключите генератор, снимите крышку и дайте ему охладиться. Затем снимите синий, красный и белый провода. Снимите неисправный датчик уровня. Установите новый датчик на место. Подключите все провода. См. рис.10-11

- **Все работы должны выполняться только при отключенном электропитании.**
- **После выполнения работ необходимо проверить оборудование на работоспособность.**

Все ремонтные работы должен выполнять только квалифицированный специалист. Дополнительную информацию можно получить у дилера в вашем регионе.

Парогенератор имеет функцию самодиагностики. Основные ошибки отображаются на дисплее.

Код	Значение	Решение
-L	Температура упала ниже 6°C	Проверьте температуру в помещении. Сообщение об ошибке исчезнет, когда температура в помещении достигнет 6°C. Если проблема осталась, проверьте соединение датчика.
-H	Температура поднялась выше 60°C	Проверьте температуру в помещении. Сообщение об ошибке исчезнет, когда температура в помещении опустится ниже 60°C. Если проблема осталась, проверьте соединение датчика.
-E	Неисправность подачи воды. Все нагревательные элементы прекращают работу	Проверьте соединение и состояние электромагнитного клапана, подачу воды, магнит и датчик воды. После чистки или замены оборудования перезапустите систему. Вода должна поступать в парогенератор.
EE	Ошибка соединения между контрольной панелью и главным пультом	Проверьте соединительный провод и соединения между контрольной панелью и главным пультом.
d	Автоматический слив воды по истечении лимита времени или нажатии кнопки ON/OFF. Отключается через несколько минут после включения.	Нормальный режим работы.

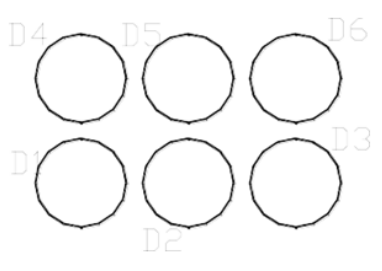
Таблица 3

Диагностика

1. Снимите U-крышку с тыльной стороны парогенератора и отключите соединительный провод пульта управления. Нажмите кнопку "TEST". Если резервуар наполняется водой, включаются нагревательные элементы, идет пар, а затем генератор прекращает работать, то нажмите кнопку "TEST" еще раз. Это означает, что плата контроллера работает исправно, а проблема

- заключается в пульте управления (включая датчик температуры). Произведите замену неисправных частей. Если проблема осталась, проверьте остальные компоненты системы.
2. Если вода набирается и сливается без нагрева, то необходимо проверить плату, реле и нагревательные элементы.
 3. Если вода течет из выпускной трубы, подающей пар, то необходимо произвести чистку или замену электромагнитного клапана.
 4. Если температура в парной увеличивается, превышая заданное значение на 2°C (загорается соответствующий индикатор), то необходимо проверить плату и реле, и при необходимости заменить или реле или плату.
 5. Весь процесс устранения неполадок отображается индикаторами на основной плате:

D1	D2	D3	D4, D5, D6
Зеленый	Красный	Оранжевый	Желтый
Индикатор дренажа	Индикатор питания	Заполнение водой	Индикатор нагрева



→ Если проблема осталась, обратитесь к дилеру в вашем регионе.

Ограниченная гарантия предоставляется всем клиентам. Любая проблема с качеством будет покрываться бесплатной гарантией в течение 2 лет с даты покупки. Поврежденные аксессуары, детали и ручки гарантии не подлежат.

→ Бесплатная гарантия на нагревательные элементы до 6 месяцев с даты покупки.

→ За компанией остается право решения о замене товара или ремонте. Перед отправкой продукта необходимо получить подтверждение от нашей компании. Клиент должен заплатить за транспортировку.

→ Любая несоблюдение правил и мер предосторожности, упомянутых в руководстве, не покрывается гарантией.

→ Настоящая гарантия не распространяется на дефекты, неисправности, вызванные или возникшие в результате несанкционированной установки, технического обслуживания и ремонта; неправильное электропитание; и любое действие, которое нарушает руководство.

→ Ущерб, причиненный в результате несчастного случая, неправильное использование химических продуктов или любая другая причина, выходящая за рамки ответственности нашей компании, не будет покрыта. Также не распространяется на любой продукт, чья этикетка, паспортная табличка была удалена, изменена, повреждена.

- При использовании в соленой среде или в любой нестандартной области, на коррозионное состояние гарантия не распространяется.
- По истечении бесплатного гарантийного срока услуги по-прежнему доступны, если все расходы покрываются клиентом.
- Наша компания не несет ответственности за прямой или косвенный ущерб, вызванный генератором.
- Пожалуйста, свяжитесь с нашей компанией для получения дополнительной информации и более подробной информации.

Во избежание выхода из строя парогенератора, необходимо минимизировать концентрацию примесей в воде, подаваемой к оборудованию, которые могут вызвать образование осадка на внутренних поверхностях.

Контролировать загрязнение парогенератора можно качеством воды, достигнув необходимых параметров по жесткости и количеству примесей, а также производить своевременную чистку оборудования

Рекомендуемое качество подаваемой воды:

Жесткость PPM: 10-49

Щелочность PPM: 150-700

Диапазон диоксида кремния PPM: 15-25

Рекомендации по декальцинации:

В соответствии с уровнем жесткости воды необходимо проводить очистку парогенератора через указанное в таблице количество рабочих часов:

Уровень жесткости воды	Показатель PPM	Интервал работы оборудования между декальцинациями, часов
Очень мягкая	10-49	500
Мягкая	50-149	200
Средней жесткости	150-249	100
Жесткая	250-500	50
Очень жесткая	>500	30