

*Благодарим вас за выбор парогенератора Ecoflame серии KSA.*

Для правильной установки, эксплуатации, обслуживания и вашей безопасности, пожалуйста, внимательно прочитайте полную инструкцию и следуйте всем указаниям.

**ВНИМАНИЕ:** При подключении устройства используйте **дифавтомат** для защиты электрической сети от коротких замыканий и перегрузок, а также защиты человека от поражений электрическим током при соприкосновении с токоведущими частями электрооборудования либо при утечке электрического тока. В этом случае дифференциальный автомат выполняет функции устройства защитного отключения

## Меры предосторожности:

→ Не устанавливайте парогенератор в труднодоступных местах, клапан подачи воды должен быть легко доступен для аварийных ситуаций.

→ Мощность парогенератора должна соответствовать размеру парной. Проверьте линию электропитания и УЗО на соответствие электропараметрам парогенератора (таблица 1).

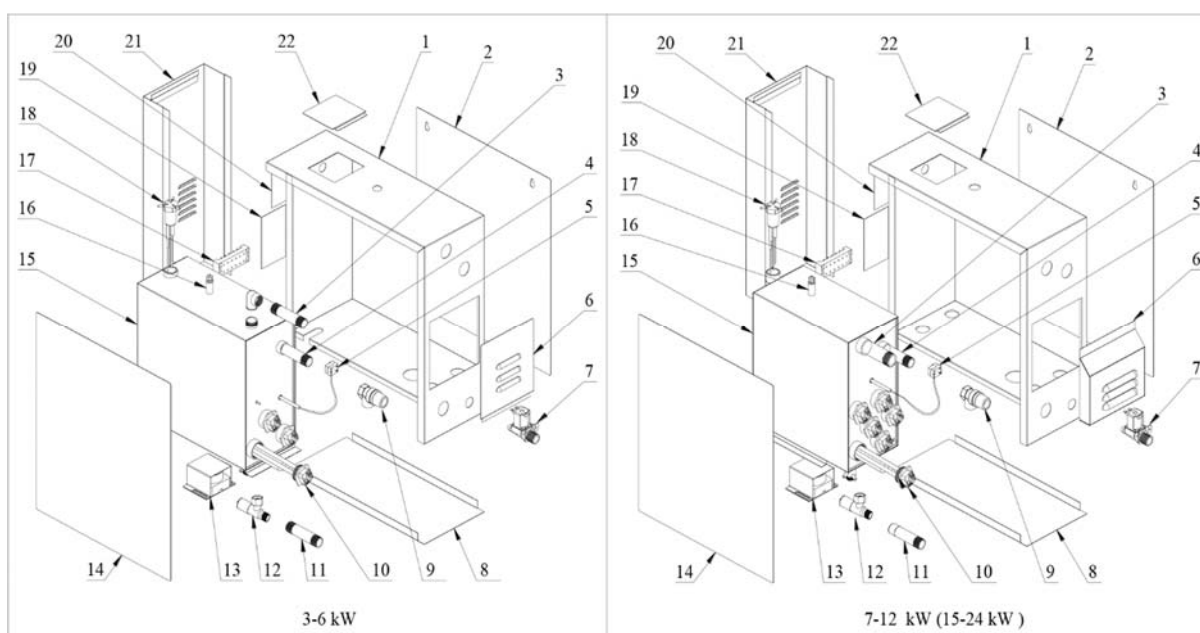
→ Соленоидный клапан может выдерживать давление воды 0,06-0,55 МПа (0,6-5,5 кг / см<sup>2</sup>). Чтобы защитить соленоидный клапан с чрезвычайно высоким давлением воды, пожалуйста, слегка поверните входной клапан или установите клапан, понижающий давление воды.

→ В паропроводах не должен устанавливаться блок-клапан. Паропроводы должны быть установлены под небольшим углом, чтобы конденсат мог возвращаться к генератору или паровой головке.

→ Паровой генератор должен быть установлен внутри помещения, чтобы избежать замерзания. Генератор должен быть установлен по уровню. Только после этого разрешается включать парогенератор.

→ Для подачи пара используйте только медную трубу, все другие материалы, такие как пластик, акрил не должны использоваться, так как они не могут выдерживать температуру 150 °С или выше.

→ Все входные отверстия и отверстия должны быть герметизированы, чтобы предотвратить утечку пара.



1.Рамка; 2.Боковая панель; 3.Отверстие для выхода пара (два для 15 кВт и выше); 4.Предохранительный клапан; 5.Реле температуры; 6. Крышка фронтального доступа; 7.Электромагнитный впускной клапан; 8.Нижняя панель корпуса; 9.Предохранительный клапан; 10.Нагревательные элементы; 11.Сливная трубка; 12.Спускной клапан; 13.Автоматический дренажный мотор; 14.Боковая панель; 15. Внутренний резервуар; 16.Отверстие для обслуживания; 17.Распределительная коробка; 18.Датчик уровня воды; 19.Подборная панель; 20.Главная панель; 21.Задняя крышка корпуса; 22.Крышка доступа к датчику уровня воды

## Рекомендации по подключению парогенератора Ecoflame

Ограниченная **гарантия** предоставляется всем клиентам. Любая проблема с качеством будет покрываться бесплатной гарантией в течение 12 мес. с даты покупки. Поврежденные аксессуары, детали и ручки гарантии не подлежат.

→ Бесплатная гарантия на нагревательные элементы до 6 месяцев с даты покупки.

→ За компанией остается право решения о замене товара или ремонте. Перед отправкой продукта необходимо получить подтверждение от нашей компании. Клиент должен заплатить за транспортировку.

→ Любая оговорка, упомянутая в руководстве, не покрывается гарантией.

→ Настоящая гарантия не распространяется на дефекты, неисправности или повреждения, вызванные или возникшие в результате несанкционированной установки, технического обслуживания и ремонта; неправильное питание; и любое действие, которое нарушает руководство.

→ Ущерб, причиненный в результате несчастного случая, неправильное использование химических продуктов или любая другая причина, выходящая за рамки ответственности нашей компании, не будет покрыта. Также не распространяется на любой продукт, чья этикетка, паспортная табличка была удалена, изменена, повреждена.

→ При использовании в соленой среде или в любой нестандартной области, на коррозионное состояние гарантия не распространяется.

→ По истечении бесплатного гарантийного срока услуги по-прежнему доступны, если все расходы покрываются клиентом.

→ Наша компания не несет ответственности за прямой или косвенный ущерб, вызванный генератором.

→ Пожалуйста, свяжитесь с нашей компанией для получения дополнительной информации и более подробной информации.

**Во избежание выхода из строя парогенератора**, необходимо минимизировать концентрацию примесей в воде, подаваемой к оборудованию, которые могут вызвать образование осадка на внутренних поверхностях.

Контролировать загрязнение парогенератора можно качеством воды, достигнув необходимых параметров по жесткости и количеству примесей, а также производить своевременную чистку оборудования

### Рекомендуемое качество подаваемой воды:

Жесткость PPM: 10-49

Щелочность PPM: 150-700

Диапазон диоксида кремния PPM: 15-25

Рекомендации по декальцинации: В соответствии с уровнем жесткости воды необходимо проводить очистку парогенератора через указанное в таблице количество рабочих часов.

Уровень жесткости воды	Показатель PPM	Интервал работы оборудования между декальцинациями, часов
Очень мягкая	10-49	500
Мягкая	50-149	200
Средней жесткости	150-249	100
Жесткая	250-500	50
Очень жесткая	>500	30